

# The Beach Bots



Page 1

... Règlement... Règlement... Règlement... Règlement... Règlement... Règlement...



**Nota :** toutes les images présentes dans ce document sont communiquées à titre indicatif pour illustrer les différents paragraphes. En aucun cas, elles ne peuvent servir de référence. Seuls les dimensions, couleurs et matériaux indiqués en annexe sont à prendre en considération.



# The Beach Bots



Page 2

... Règlement... Règlement... Règlement... Règlement... Règlement... Règlement...

|                                                                                |    |
|--------------------------------------------------------------------------------|----|
| A. Présentation .....                                                          | 4  |
| B. But du jeu .....                                                            | 6  |
| C. Détails de l'aire de jeu et des actions.....                                | 7  |
| 1. L'aire de jeu.....                                                          | 8  |
| 2. Les zones de départ.....                                                    | 8  |
| 3. Les drapeaux .....                                                          | 9  |
| 4. La pêche en mer .....                                                       | 10 |
| 5. Le château de sable.....                                                    | 11 |
| 6. Les coquillages .....                                                       | 13 |
| 7. Se mettre à l'ombre (funny action).....                                     | 14 |
| 8. Les lignes noires .....                                                     | 15 |
| D. Présentation du projet .....                                                | 16 |
| 1. EurobotOpen.....                                                            | 16 |
| 2. EurobotOpen Junior.....                                                     | 17 |
| E. Les robots.....                                                             | 18 |
| 1. Généralités.....                                                            | 18 |
| 2. Dimensions.....                                                             | 19 |
| 3. Sources d'énergie .....                                                     | 19 |
| 4. Autres Contraintes de conception.....                                       | 21 |
| 5. Contraintes de sécurité .....                                               | 23 |
| F. Système de repérage par balises (spécifique Eurobot <sup>Open</sup> ) ..... | 25 |
| 1. Généralités.....                                                            | 25 |
| 2. Balise de localisation du robot .....                                       | 25 |
| 3. Balises fixes .....                                                         | 26 |
| 4. Signaux de communication.....                                               | 26 |
| 5. Identification du robot.....                                                | 27 |
| G. Les matchs.....                                                             | 28 |
| 1. Mise en place .....                                                         | 28 |
| 2. Le match.....                                                               | 28 |
| 3. Le comptage des points .....                                                | 29 |
| H. Les rencontres.....                                                         | 30 |
| 1. Généralités.....                                                            | 30 |
| 2. L'homologation.....                                                         | 30 |
| 3. Les phases qualificatives .....                                             | 30 |
| 4. Les phases finales .....                                                    | 31 |
| 5. Qualification pour la finale nationale.....                                 | 31 |
| 6. Qualification pour la finale européenne .....                               | 32 |



# The Beach Bots



Page 3

... Règlement... Règlement... Règlement... Règlement... Règlement... Règlement...

|                                                            |           |
|------------------------------------------------------------|-----------|
| <b>I. Cahier des Charges .....</b>                         | <b>33</b> |
| 1. Plan du château de sable.....                           | 33        |
| 2. Cartes de positionnements des coquillages .....         | 34        |
| 3. L'aire de jeu.....                                      | 39        |
| 4. Peinture de l'aire de jeu .....                         | 40        |
| 5. Peinture de la ligne noire .....                        | 41        |
| 6. Peinture de la dune .....                               | 42        |
| 7. Les rochers.....                                        | 43        |
| 8. La limite de la dune .....                              | 44        |
| 9. La mer .....                                            | 45        |
| 10. Le système d'accroche du filet.....                    | 46        |
| 11. Le paravent .....                                      | 47        |
| 12. La cabane de plage.....                                | 48        |
| 13. La dune .....                                          | 52        |
| 14. Éléments de jeux.....                                  | 53        |
| 15. Positions des éléments de jeux au début du match ..... | 55        |
| 16. Balises (spécifique EurobotOpen) .....                 | 57        |
| 17. Références des matériaux .....                         | 58        |
| 18. Références des peintures .....                         | 59        |



# The Beach Bots



Page 4

... Règlement... Règlement... Règlement... Règlement... Règlement... Règlement...

## A. Présentation

Eurobot<sup>Open</sup> et Eurobot<sup>Open</sup> Junior sont deux rencontres amateurs de robotique, ouvertes à des jeunes réunis au sein d'un club, d'un groupe d'amis ou dans un cadre scolaire. Eurobot<sup>Open</sup> et Eurobot<sup>Open</sup> Junior ont pour objectifs communs de permettre aux jeunes d'être les acteurs de leur apprentissage et de mettre en pratique des savoirs, savoir-faire et savoir-être, en participant à un événement ludique et convivial.

### Spécificités d'Eurobot<sup>Open</sup>



La limite d'âge des participants pour la finale Eurobot<sup>Open</sup> est de **30 ans inclus**, chaque équipe pouvant intégrer un encadrant auquel la limite d'âge ne s'applique pas. Les équipes ne respectant pas cette limite d'âge ne pourront pas participer à la finale européenne EurobotOpen. Le challenge technique consiste à construire un **robot autonome** ainsi qu'un robot secondaire autonome dont la fabrication est facultative.

### Spécificités d'Eurobot<sup>Open</sup> Junior

La limite d'âge des participants pour la finale Eurobot<sup>Open</sup> Junior est de **18 ans inclus**, chaque équipe devant intégrer un encadrant majeur. Le challenge technique consiste à construire un **robot filoguidé** ainsi qu'un robot secondaire autonome dont la fabrication est facultative.



**Attention**, en fonction de l'organisation de la structure scolaire de votre pays, cette limite d'âge peut être sensiblement différente. Consultez bien les conditions d'inscriptions dispensées par votre comité d'organisation local pour prendre connaissance de ces éventuelles tolérances.

Une équipe est un groupe de jeunes ayant fabriqué un ou deux robots pour la rencontre. Un jeune ne peut faire partie que d'une seule équipe, **même si les équipes appartiennent à la même structure**, mais nous encourageons les échanges d'expériences entre les équipes. Le projet peut être encadré par un adulte (enseignant, parent, animateur, etc.) mais doit être **conçu et réalisé par les jeunes de l'équipe**.

Une même structure (club, établissement scolaire, etc.) peut encadrer et inscrire plusieurs équipes, en respectant les conditions d'inscription fournies par son comité d'organisation national. L'acceptation et le respect de ces conditions d'inscription sont indispensables pour valider votre inscription.

Eurobot<sup>Open</sup> et Eurobot<sup>Open</sup> Junior ont pour vocation de se dérouler dans un esprit amical, sportif et fair-play. Comme dans toute rencontre sportive, les décisions d'arbitrage sont sans recours, à l'exception d'un accord entre toutes les parties prenantes.

Les finales européennes d'Eurobot<sup>Open</sup> et d'Eurobot<sup>Open</sup> Junior rassemblent les équipes sélectionnées sur les finales nationales. Ces rencontres se déroulent en Europe, mais restent ouvertes à tous les pays. Les pays qui présentent plus de trois équipes doivent organiser une qualification nationale (ou coupe nationale de robotique) afin de sélectionner les équipes parmi celles qui sont inscrites.



# The Beach Bots



Page 5

... Règlement... Règlement... Règlement... Règlement... Règlement... Règlement...



Comme chaque année, un certain nombre de paramètres ont été modifiés. En conséquence, relisez bien en détail tous les éléments des règlements EurobotOpen et EurobotOpen Junior même ceux qui vous paraissent familiers (dimensions des tables, des robots etc.)

Les règlements d'EurobotOpen et EurobotOpen Junior sont pratiquement similaires. Le but de cette démarche est d'offrir un support quasi commun entre la rencontre EurobotOpen dédiée aux robots autonomes et EurobotOpen Junior dédiée aux robots filoguidés. Ainsi, un organisateur d'une rencontre EurobotOpen devient également en capacité d'organiser une rencontre avec les moins de 18 ans d'EurobotOpen Junior et inversement. Pensez-y lorsque vous organiserez une rencontre amicale ou officielle.

**ATTENTION !** Ce document comporte les versions Eurobot<sup>Open</sup> et Eurobot<sup>Open</sup> Junior du règlement 2016. Pour différencier les variantes, vous trouverez les informations propres à Eurobot<sup>Open</sup> en **bleu** et les informations propres à Eurobot<sup>Open</sup> Junior en **jaune**. Les informations communes aux deux règlements sont en **noir**.





## B. But du jeu

Après une année intensive passée sur les plateaux de tournage, les robots prennent quelques jours de vacances. Pêche à la ligne, châteaux de sable et coquillages sont au rendez-vous. Avant de vous jeter à l'eau, n'oubliez pas de vérifier les drapeaux.

Les missions :

- **Les drapeaux** : Arrivé sur la plage, les drapeaux peuvent être hissés.
- **La pêche en mer** : Pour assurer le repas du soir, les robots partent à la pêche. Combien de poissons attraperont-ils dans leur filet ?
- **Le château de sable** : Qui dit plage, dit château de sable ! À vos pelles !
- **Les coquillages** : Les robots improvisent une collecte de coquillages.
- **Se mettre à l'ombre** : A la fin du match, les robots peuvent ouvrir leur parasol embarqué. (Funny Action)

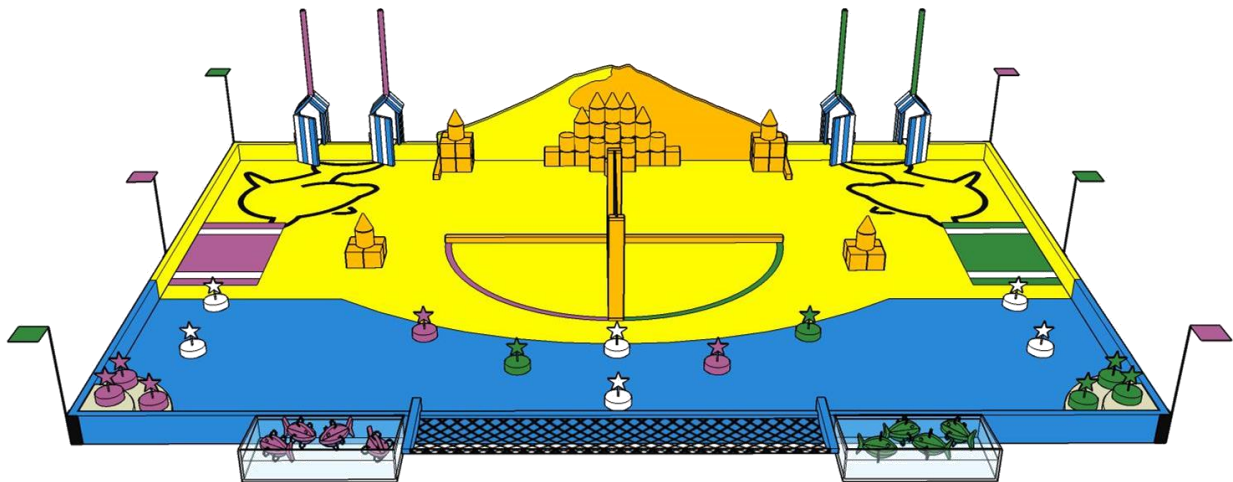


Figure 1 : Vue générale de l'aire de jeu et de ses éléments

**Attention :**

- Toutes les actions sont indépendantes les unes des autres et aucun ordre n'est imposé pour les réaliser.
- Aucune action n'est obligatoire. Pensez à bien définir vos priorités.



# The Beach Bots



Page 7

... Règlement... Règlement... Règlement... Règlement... Règlement... Règlement...

## C. Détails de l'aire de jeu et des actions

### Note importante :

Les organisateurs s'engagent à construire l'aire de jeu avec la plus grande exactitude possible. Néanmoins, ils s'autorisent des tolérances dans la fabrication.

### Aucune réclamation concernant des écarts dimensionnels ne sera enregistrée.

Les éventuelles modifications du cahier des charges seront, si nécessaire, indiquées dans un document complémentaire qui sera disponible sur le site Internet Eurobot ou auprès de votre comité d'organisation local.

Les équipes sont averties que l'état de surface des zones peintes peut différer d'une table à une autre et peut également se dégrader au cours du temps.

Si des problèmes sont découverts concernant le règlement, alors les spécifications de la table et des éléments de jeu peuvent être corrigées pendant l'année. Nous incitons fortement les équipes à consulter régulièrement notre site web (<http://www.eurobot.org/>) ainsi que le site Internet de votre comité d'organisation local. Vous pouvez également suivre les discussions et les informations diffusées sur le forum (<http://www.planete-sciences.org/forums/>).

## 1. L'aire de jeu

L'aire de jeu est un plan rectangulaire de 3 000 mm par 2 000 mm avec des bordures sur chaque côté. En fonction des menuisiers, elle peut être composée d'un ou plusieurs morceaux (ex. : 2 morceaux de 1 500 mm par 2 000 mm). Les références sont indiquées en annexe.



Cette aire de jeu est inclinée de 10% vers le public pour Eurobot<sup>Open</sup> Junior.

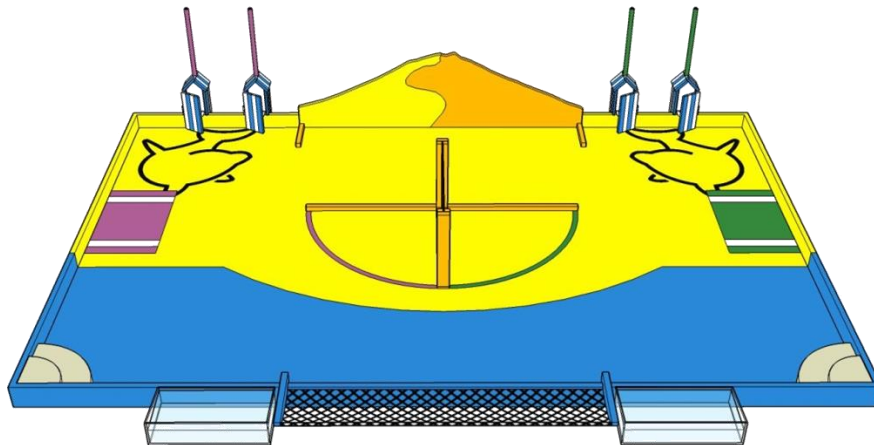


Figure 2 : Vue de l'aire de jeu sans les éléments



Toutes les dimensions de l'aire de jeu ainsi que le positionnement des éléments mobiles, leurs couleurs et leurs références sont indiqués dans le cahier des charges en annexe au règlement.

Dans le reste du document, la notion d'horizontale et de verticale est à considérer par rapport à l'aire de jeu.

## 2. Les zones de départ

### a. Description

Les zones de départ, représentant une serviette de plage, sont situées sur les côtés gauche et droit de l'aire de jeu. Elles sont matérialisées par une zone peinte de la couleur de l'équipe.

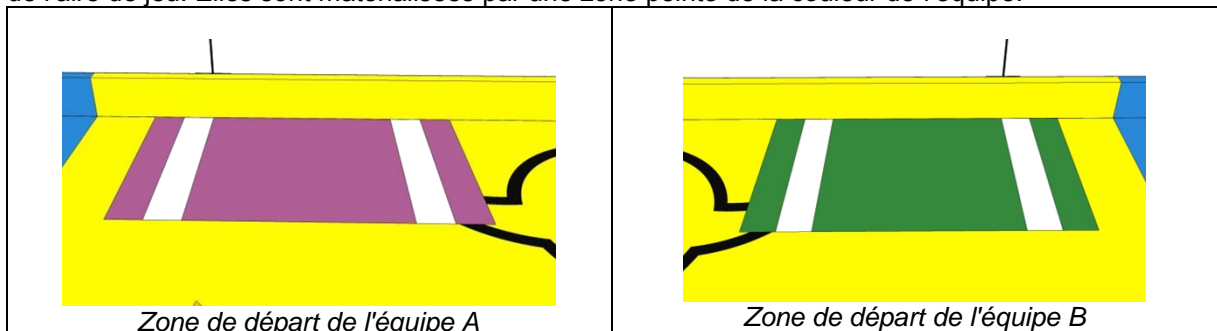


Figure 3 : vue des zones de départ



## b. Contraintes

Les robots ne sont pas autorisés à pénétrer dans la zone de départ de l'équipe adverse.

Avant de démarrer, les robots ne doivent pas dépasser les limites de la zone de départ. Assurez-vous que vos robots puissent entrer ensemble dans la zone de départ.

## 3. Les drapeaux

Arrivés sur la plage, c'est la fête ! Afin de signaler leur arrivée, les robots peuvent hisser les pavillons des Beach Bots.

### a. Description et disposition des éléments de jeu

- **Cabines de plage** : Il y a deux cabines de plage par équipe, aux couleurs de chaque équipe.
- **Drapeaux** : Il y a deux drapeaux par équipe, accrochés à un mât au-dessus des cabines de plage.
- **La porte de la cabine de plage** : La porte est une partie du mécanisme qui, quand elle est fermée, permet de hisser le drapeau en haut du mât. Au début du match, la porte de la cabine est ouverte.

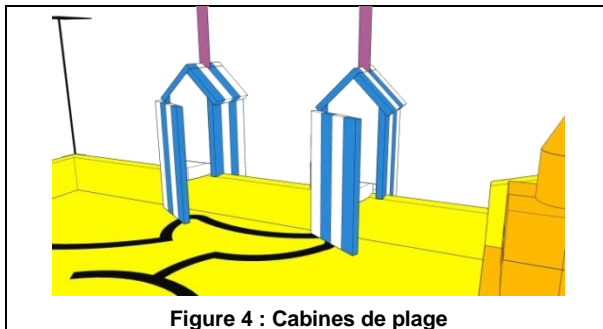


Figure 4 : Cabines de plage

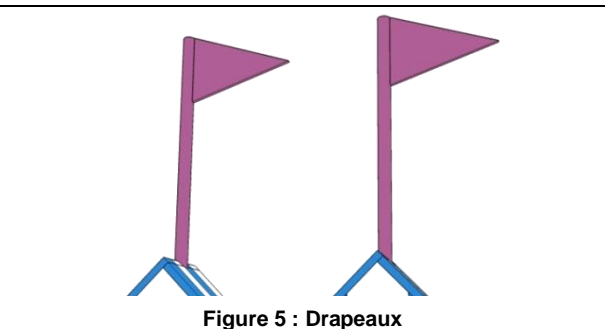


Figure 5 : Drapeaux

### b. Actions et contraintes

#### Action :

- Les robots doivent fermer la porte de chaque cabine de plage. Cela permettra de hisser le drapeau situé sur son mât.

#### Contraintes :

- Un drapeau est comptabilisé si et seulement si la porte de la cabine est complètement en appui contre la bordure de l'aire de jeu. Nous tolérerons un angle de 10° maximum.
- Il n'est pas autorisé de pousser ou de rouvrir la porte d'une cabine au couleur adverse.

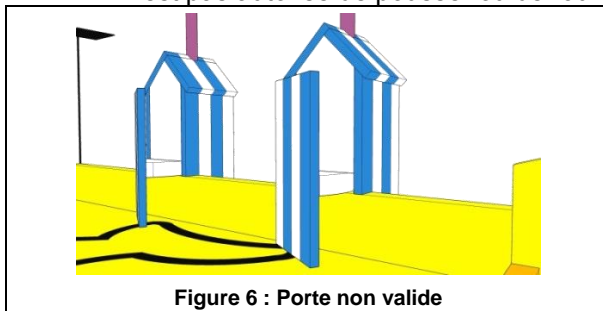


Figure 6 : Porte non valide

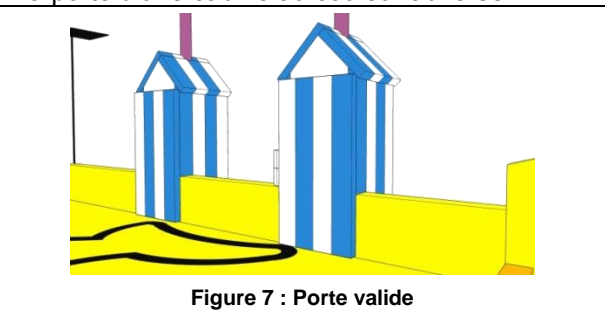


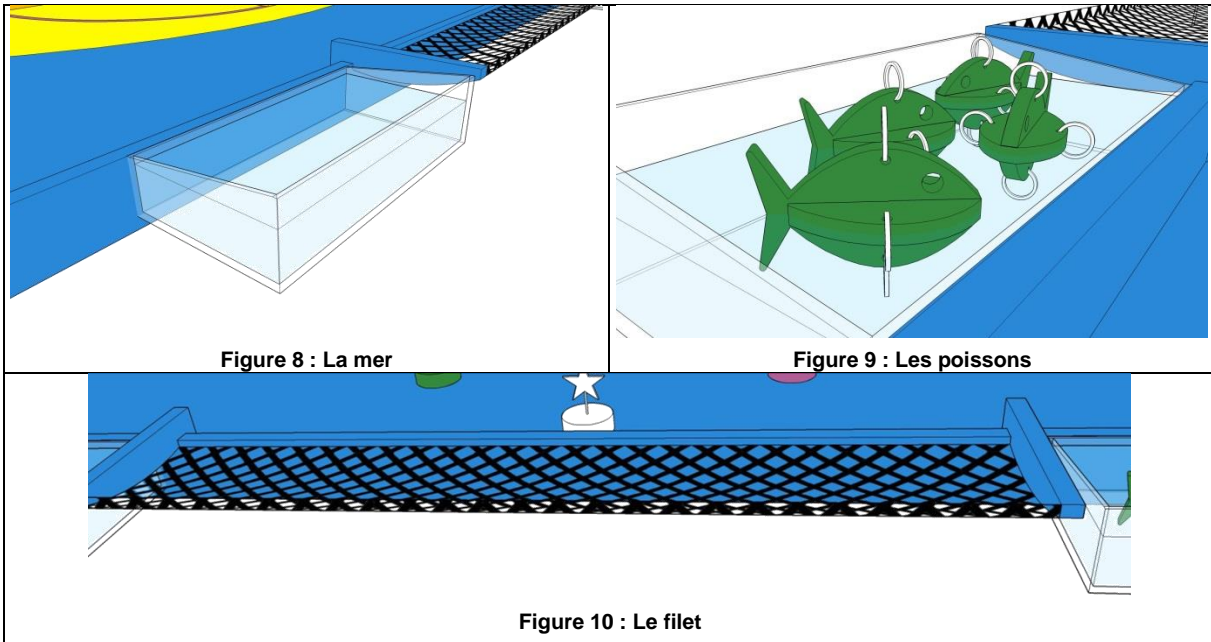
Figure 7 : Porte valide

## 4. La pêche en mer

C'est l'heure d'une petite partie de pêche ! Les robots doivent pêcher des poissons.

### a. Description et disposition des éléments de jeu

- **La mer** : elle est représentée par deux bacs remplis d'eau placés à l'avant de l'aire de jeu. Le niveau d'eau est précisé en annexe.
- **Les poissons** : il y a 4 poissons par équipe.
  - ils flottent à la surface de l'eau.
  - ils sont aux couleurs des équipes.
  - ils sont du côté de la zone de départ de l'équipe dont ils portent la couleur.
  - Ils sont munis d'anneaux métalliques magnétisables.
- **Le filet** : il est situé entre les deux bacs et peut accueillir la pêche des deux équipes.



### b. Actions et contraintes

#### Actions :

- Les robots doivent pêcher les poissons de leur couleur.
- Les robots peuvent déposer leur pêche dans le filet.

#### Contraintes :

- Les robots doivent pêcher uniquement les poissons de leur couleur.
- Les robots ne peuvent en aucun cas retirer de l'eau de la mer.
- Les robots ne sont pas autorisés à retirer les poissons adverses du filet.

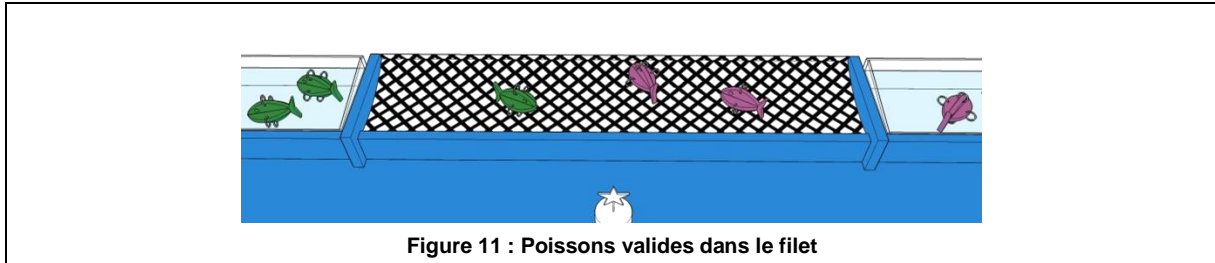


Figure 11 : Poissons valides dans le filet



**Attention :**

L'eau ne fait pas bon ménage avec l'électricité, soyez vigilants à la conception de votre (vos) robot(s).



**Il est strictement interdit de mettre des éléments de jeux dans l'eau.**

## 5. Le château de sable

Les robots sont joueurs et relèvent un nouveau défi : construire le plus beau château de sable !

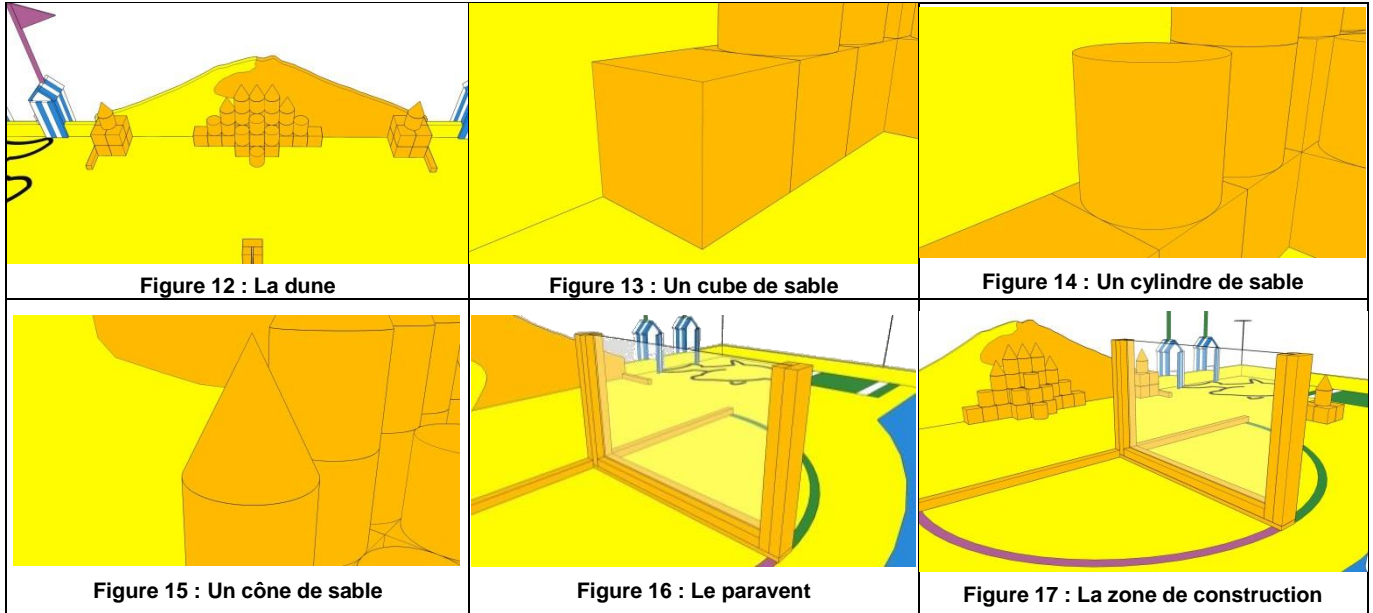
### a. Description et disposition des éléments de jeu

- **La dune** : Elle est l'ensemble des 3 empilements de sable situés au fond de l'aire de jeu au début du match.
- **Le sable** : il est matérialisé par des blocs de trois formes différentes :
  - Des cubes, au nombre de 40.
  - Des cylindres, au nombre de 20.
  - Des cônes, au nombre de 9.
  - Chaque équipe a le choix de pré-charger dans un de ses robots un cône (celui sur le monticule de sable du côté de l'équipe).
- **Le paravent** : Il est situé au centre de l'aire de jeu.

**La zone de construction** : Cette zone est au centre de l'aire de jeu, séparée en deux par le paravent. La zone de construction d'une équipe se trouve du côté de sa zone de départ. La zone de construction est délimitée par une ligne aux couleurs de l'équipe. Cette ligne est comprise dans la zone de construction.

Lors de la construction, nous distinguerons :

- **Les tours** : Ce sont des empilements d'un ou plusieurs cylindres surmontés par un cône.
- **Les murailles** : Ce sont des chaînes de cubes reliant deux tours.
- **Le château** : C'est un ensemble de tours et de murailles.
- **Le plan du château** : C'est le plan d'un château prédéfini. (voir le plan en annexes)



## b. Actions et contraintes

### Actions :

- Les robots peuvent ramener le sable dans leur zone de construction.
- Les robots peuvent construire des tours et des murailles dans leur zone de construction.
- Les robots peuvent construire un château qui respecte le plan dans leur zone de construction.

### Contraintes :

- Un bloc de sable est valide pour une équipe s'il est situé au moins partiellement dans la zone de construction de l'équipe.
- Une tour est valide si et seulement si tous les blocs la composant sont valides.
- Une muraille est valide pour une équipe si les conditions suivantes sont respectées:
  - tous les blocs de sable la composant sont valides.
  - deux cubes situés à la suite dans la chaîne reliant les deux tours sont en contact.
  - un cube à une extrémité de la chaîne est en contact avec la tour de cette extrémité.
- Les robots peuvent essayer de construire un château répondant à la forme prédéfinie afin de marquer des points bonus.
- Le château est valide si les conditions suivantes sont respectées :
  - les tours et les murailles le composant sont valides.
  - il respecte le plan du château.
- Un seul château est comptabilisé par équipe.
- Pour cette action, un robot peut déplacer tout bloc de sable même s'il rapporte potentiellement des points à l'équipe adverse.



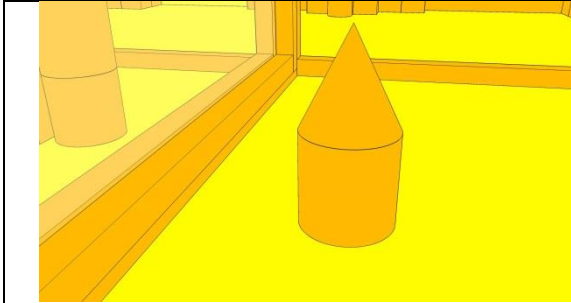


Figure 18 : Une tour valide

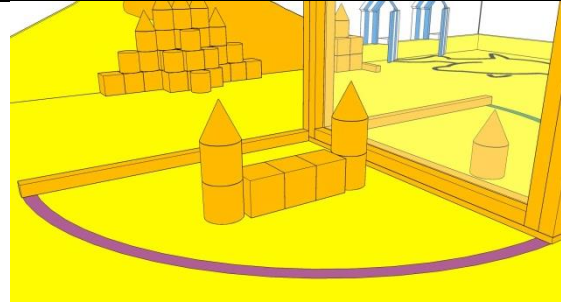


Figure 19 : Une muraille valide

## 6. Les coquillages

Pour finir cette belle journée, les robots se promènent le long de la plage et trouvent tellement de beaux coquillages, qu'ils souhaitent en amasser le plus possible sur leurs serviettes de plage. Les serviettes de plage sont les zones de départ.

### a. Description et disposition des éléments de jeu

- **Les coquillages** : ils sont symbolisés par des palets ronds avec une décoration dessus. Il y a deux sortes de palets :
  - Des neutres, commun aux deux équipes, au nombre de 6.
  - Des colorés, aux couleurs des équipes, au nombre de 5 par équipe.
- **Les rochers** : certains coquillages sont plus difficiles à attraper, ils sont sur les rochers. Ces derniers sont situés dans les angles à l'avant de l'aire de jeu.
- **Les serviettes de plages** : ce sont les zones de départ de chaque équipe.
- **Cartes de positionnement des coquillages** : ce sont 5 cartes montrant les différents placements possibles pour les coquillages sur l'aire de jeu. (cf annexe positions des coquillages)

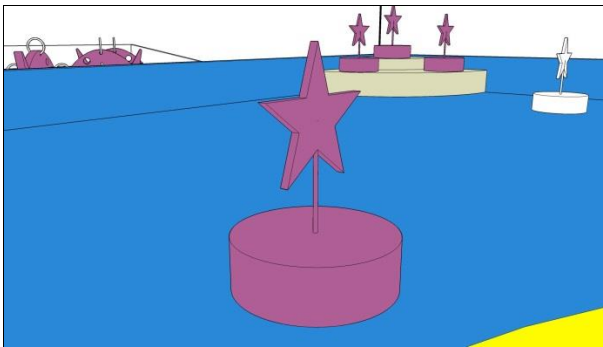


Figure 20 : Un coquillage

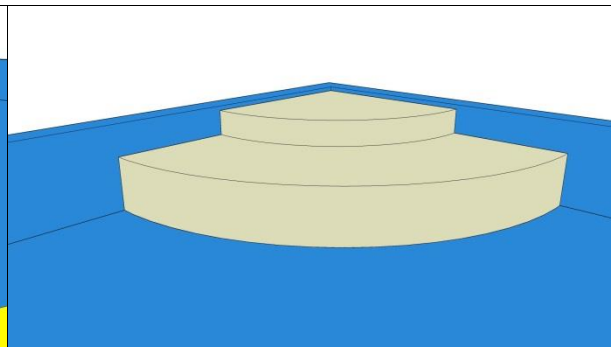


Figure 21 : Un rocher



## a. Actions et contraintes

### Action :

Les robots peuvent ramener des coquillages sur leur serviette de plage.

### Contraintes :

- Les coquillages sont placés un peu partout sur la plage et sur les rochers.
- La position des coquillages sur les rochers est connue.
- Les coquillages comptabilisés sont ceux placés au moins partiellement sur la serviette de plage de l'équipe.
- Les coquillages sont placés aléatoirement sur l'aire de jeu, en fonction de la carte de positionnement des coquillages tirée au sort lors de la préparation de l'aire de jeu, avant les 3 minutes de préparation des équipes.
- Les coquillages qui sont au moins partiellement dans une zone de départ, ne peuvent pas être enlevés de cette zone par le robot adverse.

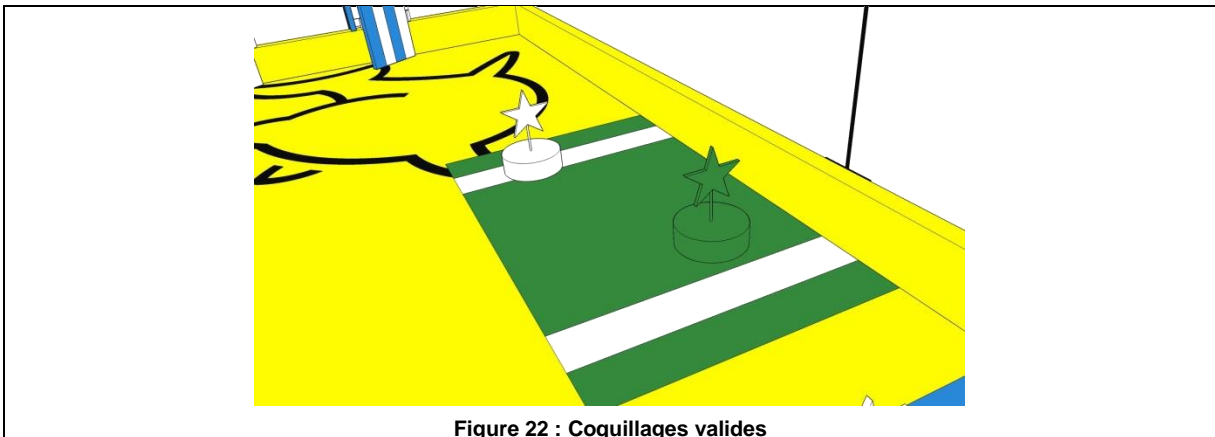


Figure 22 : Coquillages valides

## 7. Se mettre à l'ombre (funny action)

Il fait chaud, et le soleil est bien haut dans le ciel. Afin de se protéger, les robots ouvrent leur parasol.

### a. Description des éléments de jeu

- **Les parasols :** Les équipes peuvent embarquer leur propre parasol dans leur robot. Le parasol est fourni par les équipes.

### b. Actions et Contraintes

### Action :

Après la fin du temps réglementaire les robots peuvent, durant 5 secondes, ouvrir leur parasol.

## Contraintes :

- À la fin du temps réglementaire de 90 secondes, les robots doivent s'arrêter et seules les parties dédiées à l'ouverture du parasol peuvent démarrer et fonctionner pendant 5 secondes.
- Les actionneurs du système d'ouverture du parasol ne peuvent en aucun cas avoir pour conséquence le déplacement du robot.
- Le parasol doit rester attaché au robot.
- L'espace occupé par le parasol doit avoir augmenté de manière visible.
- Pour être valide, le parasol doit être ouvert, et le rester après la fin des 5 secondes. L'ouverture du parasol ne doit pas être commencée avant la fin du match, et doit être visible depuis l'extérieur.
- Durant cette phase, la hauteur des robots n'est plus contrainte.
- Un seul parasol par équipe sera comptabilisé.
- Les parasols seront comptabilisés une fois le délai de 5 secondes écoulé.

## 8. Les lignes noires

Une ligne noire est disponible pour chacune des deux équipes afin de faire du suivi de ligne. Cette ligne part de la zone de départ et relie les portes des cabines de plages.

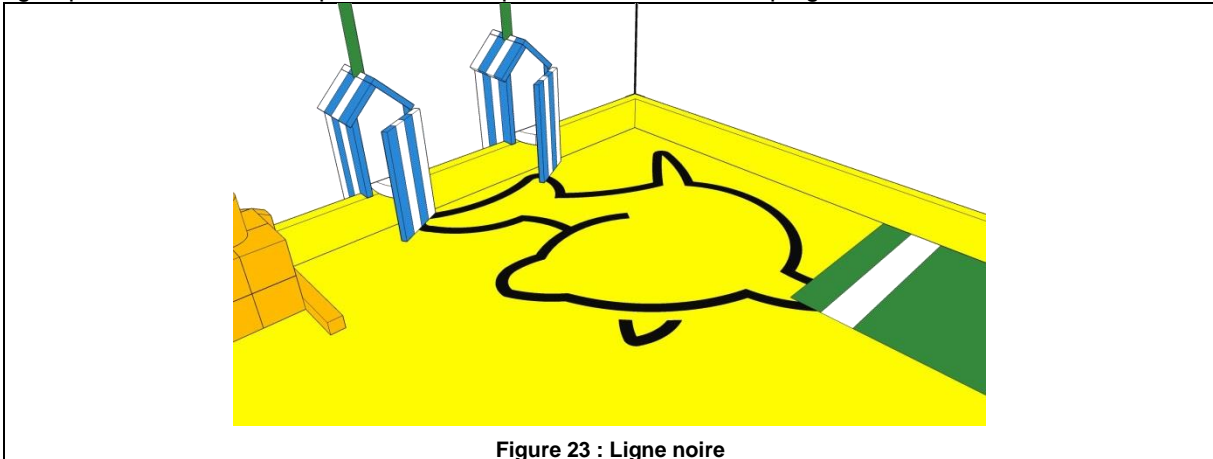


Figure 23 : Ligne noire



# The Beach Bots



Page 16

... Règlement... Règlement... Règlement... Règlement... Règlement... Règlement...

## D. Présentation du projet

Les rencontres Eurobot<sup>Open</sup> et Eurobot<sup>Open</sup> Junior sont avant tout des supports à la pratique ludique des sciences. Les principaux objectifs de ces rencontres sont de vous accompagner et de valoriser vos travaux et projets de l'année. Pour cela, nous vous demandons de réaliser un dossier technique et un poster.



### 1. EurobotOpen

#### a. Dossier technique

Chaque équipe est tenue de fournir un dossier technique au comité d'arbitrage durant l'année ; la date et la forme étant spécifiées dans les conditions de participation.

L'objectif de ce document est de donner une vision synthétique et précise de votre projet robotique autour de deux axes :

- informations générales (l'équipe, le planning, le budget),
- informations techniques (stratégie, choix techniques,...) : cette partie doit être rédigée selon la trame qui sera fournie.

Le but de ce dossier n'est pas de vous donner une charge de travail supplémentaire mais de vous aider à faire aboutir votre projet. Il est étudié par les membres du comité d'arbitrage (qui sont souvent des anciens participants) afin de détecter au plus tôt les erreurs d'interprétation du règlement, les dispositifs pouvant conduire à des situations litigieuses, etc.

Il nous permet également de repérer les solutions douteuses et d'attirer votre attention sur les risques d'échecs.

#### b. Poster technique

Chaque équipe est tenue de fournir un poster technique au comité d'arbitrage durant l'année ; la date étant spécifiée dans les conditions de participation.

Ce poster présente les informations liées à la conception du robot (des dessins, des renseignements techniques, des détails de conception, des éléments de stratégie, etc.). Il doit être au moins au format A1 (594 x 841 mm) et doit être apporté le jour de la rencontre. Le poster technique est destiné à promouvoir l'échange et la communication entre les équipes.

Un effort particulier devra être fait pour rendre le poster **compréhensible par un auditoire non technique**. Le poster devra impérativement inclure des images et/ou des diagrammes pour aider à expliquer les concepts.

Le poster doit aussi faire apparaître :

- le nom de l'équipe,
- le nom des membres de l'équipe,
- la nationalité de l'équipe.

Ce poster sera affiché sur le stand de l'équipe sur les lieux des rencontres. Pour la finale internationale, il sera demandé une version en anglais. La résolution choisie doit garantir la lisibilité de



# The Beach Bots



Page 17

... Règlement... Règlement... Règlement... Règlement... Règlement... Règlement...

tous les textes. Le fichier PDF résultant ne doit pas excéder 25 Mo. La version PDF du poster pourra être envoyée à l'organisation avant la rencontre via votre comité d'organisation national.

De manière générale, l'organisation incite les équipes à communiquer autour de leur projet, sur Internet, via les forums, etc.



## 2. EurobotOpen Junior

Comme les années précédentes, la présentation du projet de l'équipe (travail sur toute la durée du projet, répartition des tâches, etc.), des robots (systèmes mis en place, stratégie abordée,...), est en place et fait partie intégrante de la rencontre. Les équipes devront présenter leur projet de façon à ce qu'il soit bien visible par les autres équipes participantes et le public.

### a. Contraintes

Cette présentation devra être réalisée sur un panneau de taille A1 (594 x 841 mm) au minimum. Si vous souhaitez utiliser d'autres supports visuels que le papier c'est tout à fait possible. Laissez libre cours à votre imagination !

D'autre part, nous proposons aux équipes de tenir un blog expliquant au fur et à mesure l'avancement de la réalisation du robot (« carnet de bord »). La création de ce blog se fera automatiquement lors de l'inscription des équipes sur le logiciel Poolzor, et la procédure à suivre y sera expliquée en détail. La tenue d'un blog n'est en rien obligatoire pour valider l'inscription, mais nous encourageons fortement les équipes à le faire afin de favoriser l'échange autour de leurs projets.

### b. Evaluation

Le projet doit être exposé aux arbitres et/ou aux anges-gardiens lors de l'homologation du robot pour permettre aux équipes de montrer l'ensemble de leur travail. Cette présentation entrera en compte dans la feuille d'homologation.

Au cours des rencontres, un jury passera découvrir chaque panneau et discuter avec les équipes afin de décerner un prix spécial de la meilleure présentation.



# The Beach Bots



Page 18

... Règlement... Règlement... Règlement... Règlement... Règlement... Règlement...

## E. Les robots

### 1. Généralités

Chaque équipe peut homologuer au maximum deux robots appelés respectivement « robot principal » et « robot secondaire » de contraintes dimensionnelles différentes.



Pour Eurobot<sup>Open</sup> Junior, le robot principal est filoguidé et le robot secondaire autonome.



Pour Eurobot<sup>Open</sup>, les deux robots sont autonomes.

La réalisation d'un robot secondaire est facultative. L'objectif est de permettre aux équipes dont les membres sont nombreux de travailler sur un second projet. Il est par ailleurs recommandé aux équipes débutantes de se concentrer sur la réalisation d'une seule machine. Mieux vaut un robot qui fonctionne bien que deux qui ne bougent pas.

Un robot secondaire ne peut concourir qu'avec le robot principal avec lequel il a été conçu et homologué, cependant il peut concourir seul si le robot principal ne peut pas participer. On ne peut pas le ré-homologuer avec un autre robot principal.

Un robot principal ou secondaire d'une équipe ne doit pas bloquer les robots de l'autre équipe. En cas d'action volontaire de ce type signalée par l'arbitre, l'équipe pourra être pénalisée.

Un robot ne doit pas occasionner volontairement de dégâts aux robots adverses, ou à l'aire de jeu et ses éléments.

Le chemin menant aux aires de jeu peut comporter des escaliers, notamment lors de l'accès à la scène. Seuls deux membres de l'équipe sont autorisés à entrer dans l'arrière-scène et sur la scène. Il est donc recommandé de concevoir des équipements facilement transportables.

Le robot principal et le robot secondaire doivent être composés d'éléments solidaires les uns des autres (et ne peuvent donc pas contenir et déposer de parties ou d'éléments sur l'aire de jeu) exception faite des éléments de jeu.

Utiliser des objets de couleurs ou contenant des graphismes ressemblant à des éléments de l'aire de jeu afin de leurrer l'adversaire n'est pas fair-play. Ce détail sera contrôlé lors de l'homologation.

Les robots ne doivent pas se fixer sur l'aire de jeu (par exemple une ventouse).

Un robot ne doit pas empêcher l'adversaire de marquer des points. Si le robot reste statique (par exemple si il a fini une action), il doit autant que possible se déplacer vers un autre endroit. Il est néanmoins autorisé de bloquer l'accès aux points déjà marqués.

Faire délibérément vibrer la table ou toute autre action irrégulière expose l'équipe à un refus d'homologation. En cas de doute, contactez le comité d'arbitrage.





Faites preuve d'imagination ! Par exemple, à titre d'innovation mais aussi pour offrir au public et aux médias un spectacle attractif, votre robot peut utiliser des sons, afficher des expressions, etc.

## 2. Dimensions

**Avertissement** : les dimensions du robot principal et du robot secondaire d'Eurobot<sup>Open</sup> sont identiques à celles d'Eurobot<sup>Open</sup> Junior. Ainsi les participants d'Eurobot<sup>Open</sup> Junior peuvent plus facilement accéder aux rencontres Eurobot<sup>Open</sup>. Le robot d'Eurobot<sup>Open</sup> Junior ne nécessitera ainsi que des modifications afin de le rendre autonome.

### Dimensions du robot principal et du robot secondaire :

On mesure le périmètre d'un robot en l'entourant comme le montrent les illustrations ci-dessous :

|                                                                                                                                                                                        |                                                                                                                                                                                        |
|----------------------------------------------------------------------------------------------------------------------------------------------------------------------------------------|----------------------------------------------------------------------------------------------------------------------------------------------------------------------------------------|
| <p>Dimensions du robot principal :</p>  <p>Non déployé<br/>≤ 1200 mm<br/>Déployé<br/>■ ≤ 1500 mm</p> | <p>Dimensions du robot secondaire :</p>  <p>Non déployé<br/>≤ 700 mm<br/>Déployé<br/>■ ≤ 900 mm</p> |
|----------------------------------------------------------------------------------------------------------------------------------------------------------------------------------------|----------------------------------------------------------------------------------------------------------------------------------------------------------------------------------------|

Le périmètre du robot principal, ne doit pas excéder 1 200 mm au moment du départ. Le périmètre de ce robot principal totalement déployé ne doit pas excéder 1 500 mm au cours du match.

Le périmètre du robot secondaire est indépendant de celui du robot principal. Il ne doit pas dépasser 700 mm au moment du départ et 900 mm totalement déployé au cours du match.

A tout instant au cours du match, la hauteur du robot principal et du robot secondaire ne doit pas dépasser 350 mm. Cependant, il sera toléré que le bouton d'arrêt d'urgence dépasse de cette hauteur limite pour atteindre 375 mm.



**Pour Eurobot<sup>Open</sup>**, cette hauteur exclut le mât du support de balise, d'éventuels capteurs et circuits électroniques associés intégrés sous le mât du support de balise.

Lors de la manipulation d'un objet par un robot, la hauteur de cet objet ne peut pas dépasser 350 mm afin de ne pas perturber l'utilisation des balises.



**Dans tous les cas, au départ, l'ensemble (robot principal + robot secondaire) ne doit pas dépasser de la zone de départ.**

## 3. Sources d'énergie

Toutes les sources potentielles d'énergie stockées dans le robot sont autorisées (batteries, ressorts, air comprimé, énergie gravitationnelle,...), à l'exception des sources d'énergie mettant en œuvre des réactions chimiques comme des combustions ou des procédés pyrotechniques, qui sont interdites pour des raisons de sécurité ainsi que l'utilisation d'êtres vivants.



# The Beach Bots



Page 20

... Règlement... Règlement... Règlement... Règlement... Règlement... Règlement...

De plus, l'utilisation de produits corrosifs est interdite et les projections de liquide ne sont pas admises.

Si vous avez le moindre doute sur une source d'énergie inhabituelle, interrogez dès que possible le comité d'arbitrage, en fournissant les data sheet correspondantes.

Afin d'éviter tout risque de feu, il est demandé de porter une attention particulière au choix des fils conducteurs, en fonction de l'intensité des courants les traversant. Il est aussi fortement conseillé de protéger l'installation électrique avec un fusible, câblé au plus proche des batteries.



**Pour Eurobot<sup>Open</sup> Junior :**

**Attention !**, les systèmes d'alimentation doivent être facilement transportables. Les équipes peuvent avoir à monter/descendre des marches en se rendant vers la scène où se déroulent les matchs.

La source d'énergie transmise au robot par le câble est uniquement électrique. La tension maximale autorisée est de 13,8 V (mesurée entre deux fils quelconques du câble et du robot). Cette source de tension n'est pas fournie le jour de la rencontre. En revanche, les équipes ont accès au secteur (230 V 50 Hz standard) et peuvent utiliser des batteries.

Les bornes des câbles doivent être isolées.

## **Batterie :**

Si l'équipe fait le choix d'une alimentation par batteries, nous rappelons que seules des batteries étanches peuvent être utilisées.

Les équipes doivent être en mesure de jouer trois parties de suite. A noter que cela inclut les délais nécessaires à la mise en place, pendant lesquels le robot sera alimenté et en attente du départ.

En conséquence, nous recommandons fortement aux équipes de se munir de plusieurs jeux de batteries et de prévoir **un accès aisé** à ces dernières dans le robot pour leur changement. On rappelle aux équipes qu'il est indispensable d'avoir un jeu de batteries de rechange, entièrement chargé et disponible à tout moment.

## **Note concernant l'usage de batteries à base de Lithium :**

Ce type de batterie est autorisé aux conditions suivantes :

- chargeur adapté à présenter aux homologations,
- batteries en permanence dans des sacs ignifuges certifiés et non modifiés (que ce soit dans le robot ou sur le stand, même en stockage),
- système pour détecter les sous-charges très fortement recommandé.
- Exception dans le cas des batteries à base de Lithium pour LEGO Mindstorm/ordinateur portable/téléphone portable qui tant qu'elles ne sont pas démontées et qu'elles sont utilisées pour l'usage prévu par le fabricant sont autorisées sans ces contraintes.



# The Beach Bots



Page 21

... Règlement... Règlement... Règlement... Règlement... Règlement... Règlement...

## 4. Autres Contraintes de conception

### a. Commun aux deux rencontres

#### 1. Visibilité

Deux espaces rectangulaires de 100 x 70 mm doivent être laissés libres sur au moins deux faces au choix du robot. Les équipes recevront des autocollants imprimés par l'organisation (numéro d'équipes, sponsors de l'événement), qu'elles placeront sur ces espaces libres.

Les équipes sont vivement encouragées à rendre toutes les manipulations d'éléments visibles depuis l'extérieur. Le but de ce conseil est de permettre au public et aux autres participants de voir comment fonctionne le transport des éléments dans le robot.

#### 2. Cordon de démarrage de robots autonomes

Les robots doivent être équipés d'un dispositif de départ facilement accessible sur les robots. Ce dispositif sera déclenché en tirant l'extrémité d'un cordon d'au moins 500 mm de long. Ce cordon ne restera pas attaché sur le robot après le départ.

Aucun autre système de démarrage (télécommande, interrupteur à bascule activé manuellement, etc.) ne sera homologué.

Le départ du premier robot peut par contre lancer le second.

#### 3. Bouton d'arrêt d'urgence de robots autonomes

Les robots autonomes doivent être équipés d'un bouton d'arrêt d'urgence ayant au moins 20 mm de diamètre et de couleur rouge. Il sera placé sur le sommet du robot dans une position visible et dans une zone non dangereuse et immédiatement accessible par l'arbitre à tout moment pendant la rencontre.

Le bouton, dans son état de repos, peut dépasser la hauteur réglementaire du robot de 25 mm.

Le bouton d'arrêt d'urgence doit pouvoir être actionné par un simple mouvement vers le bas (par exemple, en le percutant avec le poing).

L'appui sur ce bouton doit provoquer l'arrêt immédiat de tous les actionneurs du robot.

#### 4. Arrêt automatique (facultatif pour Eurobot<sup>Open</sup> Junior)

Chaque robot sera équipé d'un système qui arrête le déplacement du robot automatiquement à la fin des 90 secondes que dure un match. Chaque robot doit également être équipé d'un système qui arrête l'ensemble des actionneurs du robot automatiquement à la fin des 5 secondes que dure la funny action.

#### 5. Système d'évitement (facultatif pour Eurobot<sup>Open</sup> Junior)

Les équipes sont tenues d'équiper leur robot d'un système de détection des robots adverses. Le système est destiné à empêcher les collisions entre les robots pendant un match. Ce point sera



# The Beach Bots



Page 22

... Règlement... Règlement... Règlement... Règlement... Règlement... Règlement...

systématiquement vérifié lors de l'homologation. Les arbitres seront particulièrement attentifs aux équipes non fair-play qui désactivent délibérément leurs systèmes d'évitement après avoir franchi le stade de l'homologation.

La désactivation volontaire des systèmes d'évitements des robots peut entraîner la disqualification complète de l'équipe.

**Avertissement** : la plupart des événements sont filmés, il vous faut donc adapter vos systèmes d'évitement afin qu'ils ne soient pas perturbés par les autofocus des caméras et appareils photos.



## b. Eurobot<sup>Open</sup>

Support de balise embarquée

Il est fortement recommandé aux équipes d'installer un support sur leur(s) robot(s) autonome(s) afin d'accueillir la balise de l'équipe adverse.

Si nécessaire, ce support peut être amovible, de telle sorte qu'il n'est installé que si l'adversaire en a besoin. Dans ce cas, il doit être conçu pour être rapidement installé avant le match.

Une équipe peut cependant choisir de ne pas équiper son robot de support de balise embarquée. Dans ce cas, si l'équipe adverse exige un support de balise, et en a l'utilité, l'équipe ou le robot concerné pourra être déclaré(e) forfait.

Ce support devra à tout moment respecter les points suivants :

- avoir une surface de 80 x 80 mm positionnée à une hauteur de 430 mm du niveau de la table et permettant de placer la balise de repérage de l'équipe adverse ;
- la surface de la plate-forme sera intégralement recouverte sur sa partie supérieure de Velcro™ (face crochets) ;
- cette surface devra être située le plus au centre possible du robot ;
- le mât portant cette plate-forme doit rester inclus dans la projection verticale de la plate-forme ;
- le mât ne peut accueillir que des systèmes de capteurs ;
- le mât doit être stable et doit pouvoir soutenir un poids minimum de 400 g.



## c. Eurobot<sup>Open</sup> Junior

### 1. Système de commande

#### Le pupitre de commande

Chaque équipe doit disposer, pour le robot principal, d'un pupitre de commande, actionné par un seul pilote.

Le système de commande est un boîtier permettant de contrôler les dispositifs électriques du robot. Il est relié au robot uniquement par le câble électrique. Tout autre système de communication du robot avec l'extérieur pendant les matchs est interdit.



# The Beach Bots



Page 23

... Règlement... Règlement... Règlement... Règlement... Règlement... Règlement...

## Le câble

Le câble électrique reliant le robot à son système de commande n'est pas fourni : il doit être conçu et réalisé par chaque équipe, selon ses besoins.

Cependant le câble doit avoir une longueur minimale de deux mètres entre la prise électrique et l'alimentation et de cinq mètres (minimum) entre le robot et le boîtier de commande pour des raisons de mobilité du robot sur l'aire de jeu. Il est maintenu en l'air par le copilote à l'aide d'une perche fournie par les organisateurs.

Pendant le match, le copilote ne doit pas intervenir dans le pilotage ni dans les réglages du robot (tension d'alimentation par exemple).

Le câble ne doit pas être utilisé pour guider le robot, ou le relever en cas de renversement sous peine de sanction.

## Le système de commande du robot secondaire autonome

Les équipes peuvent utiliser n'importe quelle sorte de système de contrôle pour le robot (analogique, à base de microprocesseurs, de microcontrôleurs, d'ordinateurs embarqués, de logique programmable, etc.)

Ces systèmes doivent être entièrement intégrés dans le robot secondaire.

Le système de contrôle doit permettre au robot de jouer un match avec l'une ou l'autre des couleurs prévues. Idéalement, cela doit pouvoir être configuré simplement juste avant le match.

## 5. Contraintes de sécurité

### a. Généralités

Tous les systèmes (robots et balises) sont tenus de respecter les réglementations en vigueur en Europe et dans les pays organisateurs des rencontres. Entre autres, ils doivent respecter les réglementations en matière de sécurité et ne doivent en aucun cas mettre en danger les participants ou le public aussi bien pendant les matchs qu'en arrière-scène ou dans les stands.

Les robots ne doivent pas comporter de parties saillantes ou pointues susceptibles de provoquer des dégâts ou d'être dangereuses.

L'utilisation de produits liquides, corrosifs, pyrotechniques et d'êtres vivants est interdite.

Tous les robots doivent se conformer aux réglementations standard en matière de « basse tension ». De ce fait, **les tensions embarquées ne doivent pas dépasser 48 V.**

Des différences de potentiel supérieures à 48 V peuvent exister, mais uniquement à l'intérieur de dispositifs commerciaux fermés (ex : lasers, rétro-éclairage d'écrans LCD, etc.) mais uniquement si ces dispositifs n'ont pas été modifiés et s'ils sont eux-mêmes conformes aux réglementations nationales et Européennes.

De façon générale, tout système estimé par le comité d'arbitrage comme dangereux ne sera pas homologué, et devra être retiré du robot avant la rencontre pour pouvoir jouer.





# The Beach Bots



Page 24

... Règlement... Règlement... Règlement... Règlement... Règlement... Règlement...

## b. Lasers

Seules les définitions de **classe de laser** (définies selon la norme internationale IEC60825) seront considérées. Les équipes utilisant des lasers devront **impérativement** fournir un document du constructeur mentionnant la **classe du dispositif** (cette information est normalement systématiquement disponible sur le système lui-même).

Sur la base de cette classification, les lasers de classe :

- 1 et 1M sont acceptés sans restriction
- 2 sont tolérés si le rayon laser n'est jamais projeté en dehors de l'aire de jeu
- 2M, 3R, 3B et 4 sont formellement interdits.

**ATTENTION** : démonter ou modifier des appareils utilisant des sources lasers entraîne souvent un changement de classe. Les appareils lasers doivent donc être utilisés en l'état de leurs commercialisations (appareil lasers = source + optique + électronique).

## c. Sources lumineuses de forte puissance

En cas d'utilisation d'une source lumineuse de forte intensité, l'intensité lumineuse ne doit pas être dangereuse pour l'œil humain en cas d'illumination directe. Notez que certains types de LED comportent des avertissements. Soyez responsables ! Vos machines évoluent devant un public non averti !

Au moindre doute, l'organisation se réserve le droit de demander les spécifications du constructeur afin de vérifier la non dangerosité du système d'éclairage utilisé. S'il s'avère que le système est potentiellement dangereux, il pourra être refusé à l'homologation au même titre que les lasers de classe 2M et plus.

## d. Systèmes à air comprimé

Aucun système à air comprimé ne doit dépasser 4 bars.

## F. Système de repérage par balises (spécifique Eurobot<sup>Open</sup>)

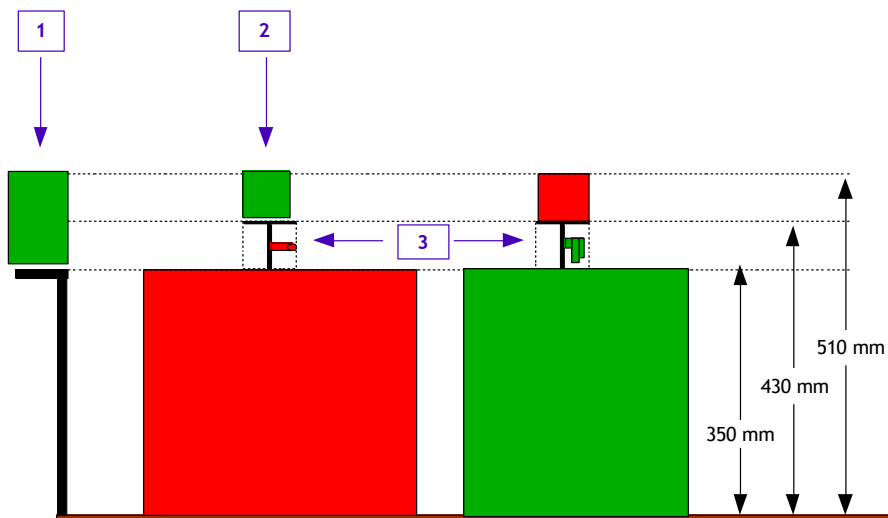
### 1. Généralités

Le règlement prévoit un pré-équipement de type support de balise permettant aux équipes qui le souhaitent de développer un système de localisation absolu par balise. Les supports de balises sont disposés sur l'aire de jeux et sur les robots comme indiqué dans la partie « balises fixes ». Ils sont placés à l'extérieur de l'aire de jeu.

La face inférieure des balises doit être équipée de Velcro™ côté velours de manière à pouvoir être accrochée au support associé.

Les balises (balises fixes et balises embarquées) doivent rester en place sur leurs supports pendant toute la durée du match.

Toutes les consignes de sécurité concernant les robots s'appliquent de manière équivalente aux balises.



Légende :

- 1 : balise fixe (dimensions maximales L x l x h : 80 x 80 x 160 mm)
- 2 : balise embarquée (dimensions maximales L x l x h : 80 x 80 x 80 mm)
- 3 : mât du support (pouvant accueillir des capteurs et éléments associés uniquement, à condition de rester à l'intérieur de la projection verticale du support de balise)

### 2. Balise de localisation du robot

Une balise peut être placée sur le robot adverse, de manière à localiser ce dernier. Cette balise ne peut être fixée que sur le support prévu à cet effet.

La taille maximale pour une balise de localisation embarquée est un cube de 80 mm d'arête.

Au nom du fair-play, les éléments utilisés pour cette balise doivent avoir une utilité réelle, toute balise « inutile » pourra être refusée par l'organisation.

Une balise de localisation ne doit pas excéder 400g.

La face supérieure de la balise embarquée doit être couverte de Velcro™ face crochets afin de recevoir le repère d'identification du robot, à la couleur de l'équipe.

### 3. Balises fixes

Chaque équipe peut placer une balise sur chacun des supports fixes, attribués à l'équipe, placés autour de l'aire de jeu.

Les balises fixes doivent être intégralement contenues dans une base carrée de 80 mm de côté et ne peuvent pas mesurer plus de 160 mm de hauteur.

Les balises fixes peuvent être connectées par une liaison filaire. Cette connexion ne doit en aucun cas perturber le bon déroulement du match. L'installation de l'ensemble du système doit pouvoir être réalisée pendant le délai de trois minutes accordé pour la préparation du match, et cela sans déranger l'équipe adverse.

Pendant la durée de préparation du match, une liaison filaire temporaire peut être établie entre le robot et une ou plusieurs balises, mais à l'unique condition que cela ne constitue aucune gêne pour l'équipe adverse.

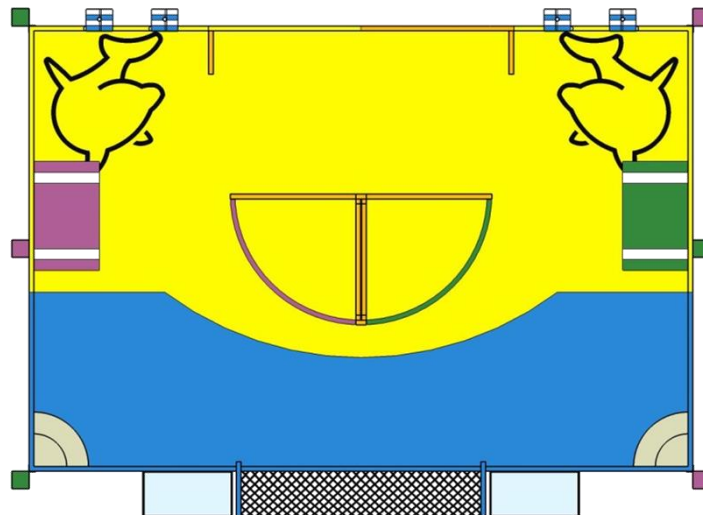


Figure 24 : Positions des balises sur l'aire de jeu

### 4. Signaux de communication

Pour éviter des interférences entre les équipes, il est recommandé de coder les signaux de communication. Nous recommandons fortement aux équipes utilisant des dispositifs infrarouges de



# The Beach Bots



Page 27

... Règlement... Règlement... Règlement... Règlement... Règlement... Règlement...

tenir compte de la forte lumière ambiante utilisée pendant les rencontres. De plus, cette luminosité peut varier pendant les rencontres, dans le temps et selon l'emplacement de l'aire de jeu dans la salle.

Nous rappelons aussi que l'équipe d'organisation utilise des dispositifs radio à haute fréquence et qu'en aucun cas, elle ne pourra être tenue pour responsable des dysfonctionnements rencontrés par les robots.



**ATTENTION** : Au-delà des bordures de l'aire de jeu, il peut y avoir des éléments pouvant perturber la détection de couleurs ou les signaux de communications tels que :

- éléments de décors de l'aire de jeu
- personnes (arbitres, équipes, etc.)
- des systèmes électroniques (micros, cameras ...) »

**En aucun cas il est possible de demander aux personnes et éléments de décors autour de la table de s'en écarter.**

## 5. Identification du robot

Lors de chaque match, les robots se voient attribuer un marquage de couleur sous la forme d'un petit module coloré. Ce marquage est destiné à aider le public à reconnaître quel robot appartient à quelle équipe à tout moment.

La masse du module marqueur est négligeable. Il est placé sur le support de balise du robot s'il en possède un ou sur la balise embarquée.



# The Beach Bots



Page 28

... Règlement... Règlement... Règlement... Règlement... Règlement... Règlement...

## G. Les matchs

Les matchs ont une durée de 90 secondes + 5 secondes pour la funny action.

Seules deux personnes par équipe sont autorisées à aller en arrière scène et sur scène pour disputer les matchs.

### 1. Mise en place

Au départ d'un match, les éléments de l'aire de jeu et l'aire de jeu elle-même sont installés selon les indications données sur les schémas en annexe.

À l'arrivée sur l'aire de jeu, chaque équipe dispose de trois minutes pour procéder à la mise en place des robots.

Un robot qui n'est pas prêt à l'expiration de ce délai expose l'équipe à un forfait pour le match.

Le robot de l'autre équipe jouera tout de même son match seul sur l'aire de jeu. Il devra marquer des points pour être déclaré vainqueur.

Lorsque les deux équipes sont en place, l'arbitre demande aux participants s'ils sont prêts. A partir de ce moment, les équipes ne sont plus autorisées à toucher leurs robots. Aucune contestation ne peut être faite sur la disposition des éléments de jeu après le début du match.

Si les deux équipes sont prêtes avant la fin des trois minutes, le match pourra démarrer directement.

### 2. Le match

Au signal de l'arbitre, chaque robot est mis en marche. En aucun cas il n'est permis de toucher aux robots, aux éléments de jeux et à l'aire de jeu durant le match. En cas d'absolue nécessité, l'arbitre peut cependant autoriser une action. Toute intervention manuelle sur un robot, un élément de jeu ou l'aire de jeu, sans autorisation explicite de l'arbitre, peut justifier l'application d'un forfait pour le match.

Aucun élément sorti de l'aire de jeu ne pourra y être remis avant la fin du jeu et de la validation des scores.

Au bout de 90 secondes, les robots ne peuvent plus se déplacer. Par contre, il leur reste 5 secondes pour réaliser la Funny Action.

A la fin du match, **personne sauf l'arbitre** ne peut toucher aux robots et aux éléments de jeu. Les arbitres font le décompte des points ; ils donnent le résultat du match, y compris les points aux équipes. Si elles sont d'accord toutes les deux, elles signent la feuille de match, elles peuvent alors reprendre leur(s) robot(s) et rejoindre leur stand. Si les équipes ne sont pas d'accord, elles en réfèrent calmement aux arbitres. Les robots restent en place tant que le litige n'est pas résolu. Les décisions d'arbitrage sont sans appel.

En cas de situation difficilement arbitrageable, les arbitres se réservent la décision de faire ou non rejouer le match.





# The Beach Bots



Page 29

... Règlement... Règlement... Règlement... Règlement... Règlement... Règlement...

Les arbitres sont autorisés à prononcer la fin d'un match avant la fin du temps règlementaire si les deux équipes sont d'accord (si les robots sont bloqués par exemple).

Une équipe est considérée comme étant **forfait** pour le match :

- si aucun des robots n'est entièrement sorti de la zone de départ au cours du match,
- si un des deux robots a eu le bouton d'arrêt d'urgence enfoncé au cours du match,
- suite à des décisions d'arbitrage.

### 3. Le comptage des points

Les arbitres compteront les points de chaque équipe selon les indications ci-dessous.

#### a. Les Drapeaux

10 points pour chaque drapeau validé.

#### b. La pêche en mer

5 points par poisson contrôlé par le robot et hors de l'eau.

10 points par poisson dans le filet.

**Attention** : Les points ne se cumulent pas.

#### c. Le château de sable

2 point par bloc de sable valide dans la zone de construction.

2 points supplémentaires par bloc d'une tour ou d'une muraille valide.

12 points supplémentaires si le modèle du château est respecté.

#### d. Les coquillages

2 points par coquillage valide sur la serviette de l'équipe.

#### e. Funny action

20 points si le parasol est valide.

#### f. Les pénalités

Une pénalité correspond à une **perte de 20 points** sur le résultat du match.

Un score négatif sera ramené à 0.

Un élément contrôlé par un robot, à l'exception des poissons, ne rapporte pas de points. Un objet est considéré contrôlé par un robot, si en déplaçant le robot selon son axe naturel de déplacement celui-ci est déplacé.

#### Rappel :



Les pénalités ont pour objectif de compenser un préjudice après un éventuel incident pendant le déroulement du jeu. Une situation à pénalité est considérée comme le non-respect des règles du jeu, ce type de situation doit rester exceptionnel !!! Une pénalité peut donner lieu au forfait de l'équipe. Le comité d'arbitrage sera également attentif aux pénalités distribuées entre plusieurs niveaux de rencontre (région-nationale-Europe).

#### g. Points bonus

15 points bonus sont attribués à toutes les équipes qui ne sont pas « forfait ».



# The Beach Bots



Page 30

... Règlement... Règlement... Règlement... Règlement... Règlement... Règlement...

## H. Les rencontres

### 1. Généralités

Les rencontres Eurobot<sup>Open</sup> et Eurobot<sup>Open</sup> Junior peuvent s'organiser sur trois niveaux :

- **régional** : quand elles existent (exemple : en France pour Eurobot<sup>Open</sup> Junior), permettent de qualifier un nombre de participants pour la finale nationale,
- **national** : elle permet de qualifier les équipes pour la finale européenne,
- **européen** : dernière étape qui réunit, toujours dans le même esprit amical, des équipes venues de différents pays d'Europe et d'ailleurs.

### 2. L'homologation

#### Pré-homologation :

Avant le début des rencontres, les robots sont soumis au contrôle d'un arbitre qui vérifie leur conformité au règlement. Les robots doivent être capables de montrer facilement la totalité de leurs mécanismes.

#### Homologation :

Les robots doivent, en 95 secondes, valider au moins une action. Les robots sont mis en situation de jeu mais sans la présence de l'équipe adverse. Certaines fonctionnalités spécifiques prévues dans le règlement peuvent également être vérifiées (minuterie, évitement des adversaires, etc.).

Si l'ensemble constitué par le robot principal et le robot secondaire facultatif remplit ces conditions, il est déclaré homologué. Si l'un des deux robots n'est pas homologué, l'autre robot peut jouer le match seul.

#### Modifications techniques significatives après homologation.

Il est indispensable d'informer les arbitres de toute modification significative (fonctionnelle, structurelle, dimensionnelle,...) apportée au robot après son homologation. Les arbitres vérifieront alors les modifications apportées et referont une homologation du robot s'ils l'estiment nécessaire.

### 3. Les phases qualificatives

Pendant la phase de qualification, les équipes homologuées auront la possibilité de jouer au minimum trois matchs (souvent plus ; cela dépend des organisateurs locaux).

Un classement est établi en fonction des points accumulés afin de sélectionner les équipes qualifiées pour la phase finale.

Les équipes éventuellement à égalité sont départagées en comparant leurs scores sans tenir compte des points bonus. Les organisateurs peuvent également recourir à des matchs supplémentaires. Des paires d'équipes briguant la même place seront tirées au sort et les matchs résultants seront joués à élimination directe. En cas de nombre impair d'équipes, un match supplémentaire sera tiré au hasard et joué sur les mêmes bases.

## 4. Les phases finales

A l'issue de la phase qualificative, les 8 ou 16 premières équipes (selon les rencontres) constituent le tableau des matchs de la phase finale selon le schéma ci-dessous :

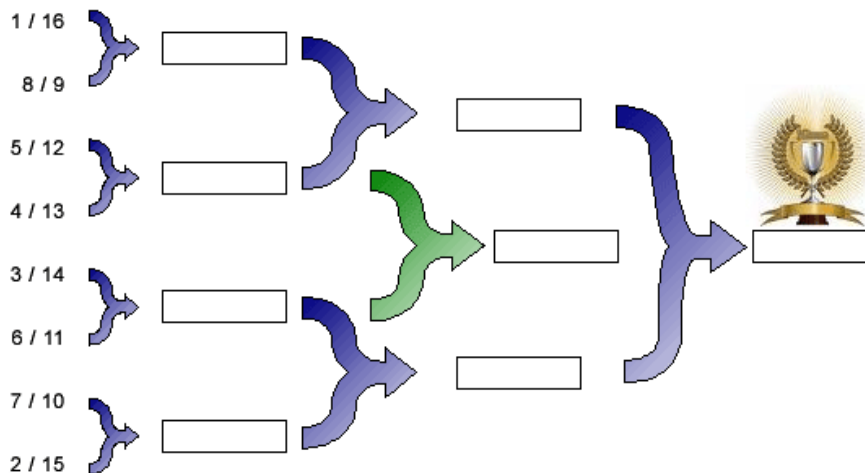


Figure 27 : schéma des phases finales

Les rencontres de la phase finale sont à élimination directe.

En cas de double forfait, de double défaite ou d'égalité, le match est rejoué immédiatement; si ce deuxième match est encore un cas de double forfait, de double défaite ou d'égalité, le vainqueur sera déterminé en fonction des points acquis à l'issue des phases qualificatives.

La finale se jouera en deux matchs gagnants. Attention de bien prévoir des batteries en conséquence pour les robots autonomes.

## 5. Qualification pour la finale nationale

Lorsqu'il existe des rencontres régionales (ex : Eurobot<sup>Open</sup> Junior France), le nombre d'équipes qualifiées par rencontre régionale est proportionnel au nombre total d'équipes inscrites au niveau national.

Seront qualifiées à la finale nationale les meilleures équipes du classement établi à l'issue de la phase qualificative de chaque rencontre régionale, ainsi qu'une équipe (au moins) choisie par les organisateurs parmi les prix spéciaux (ex : créativité, fair-play, meilleure présentation, etc.).



# The Beach Bots



Page 32

... Règlement... Règlement... Règlement... Règlement... Règlement... Règlement...

## 6. Qualification pour la finale européenne

Chaque pays participant à Eurobot<sup>Open</sup> et/ou Eurobot<sup>Open</sup> Junior organise une rencontre nationale afin de déterminer les équipes qualifiées pour la rencontre européenne. Les premières équipes à l'issue des finales (et non à l'issue des phases qualificatives) ainsi qu'une équipe ayant reçu un prix spécial seront qualifiées pour la finale européenne.



**Pour toutes vos questions et remarques, un référent bénévole du comité d'arbitrage répondra à vos questions sur le forum de Planète Sciences : <http://www.planete-sciences.org/forums/>**

**Retrouvez l'actualité et des informations sur Eurobot<sup>Open</sup> et Eurobot<sup>Open</sup> Junior sur le site Internet [www.eurobot.org](http://www.eurobot.org) (Contient les liens web de votre organisation locale de rattachement)**

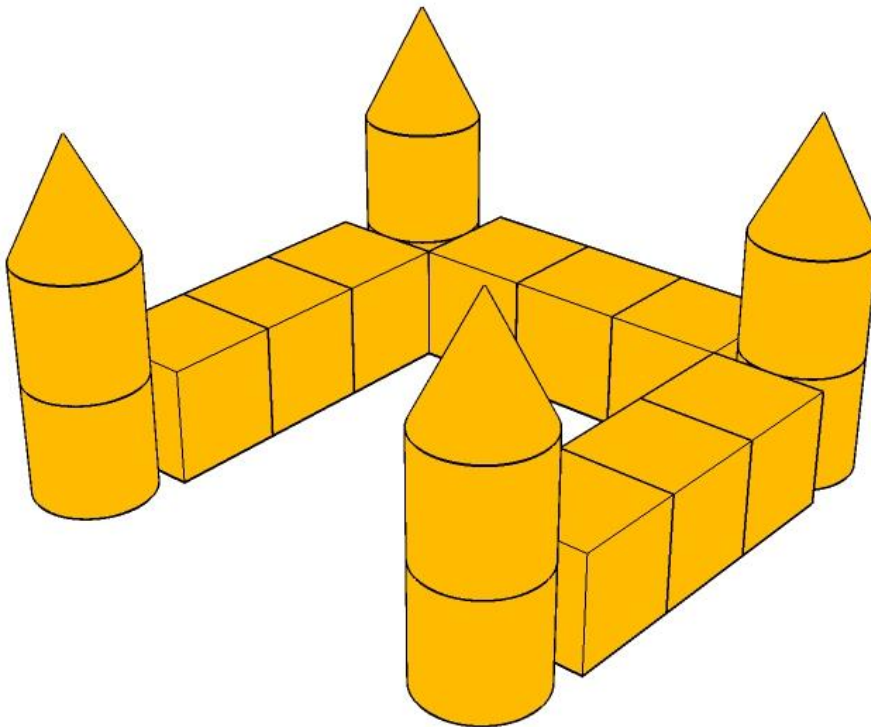
Toute l'équipe d'organisation d'Eurobot<sup>Open</sup> et d'Eurobot<sup>Open</sup> Junior vous souhaite beaucoup d'amusement et de réussite dans vos réalisations et vous donne rendez-vous rapidement autour d'une aire de jeu pour des rencontres entre robots !

Robotiquement,

Le comité d'organisation Eurobot<sup>Open</sup> & Eurobot<sup>Open</sup> Junior.

## I. Cahier des Charges

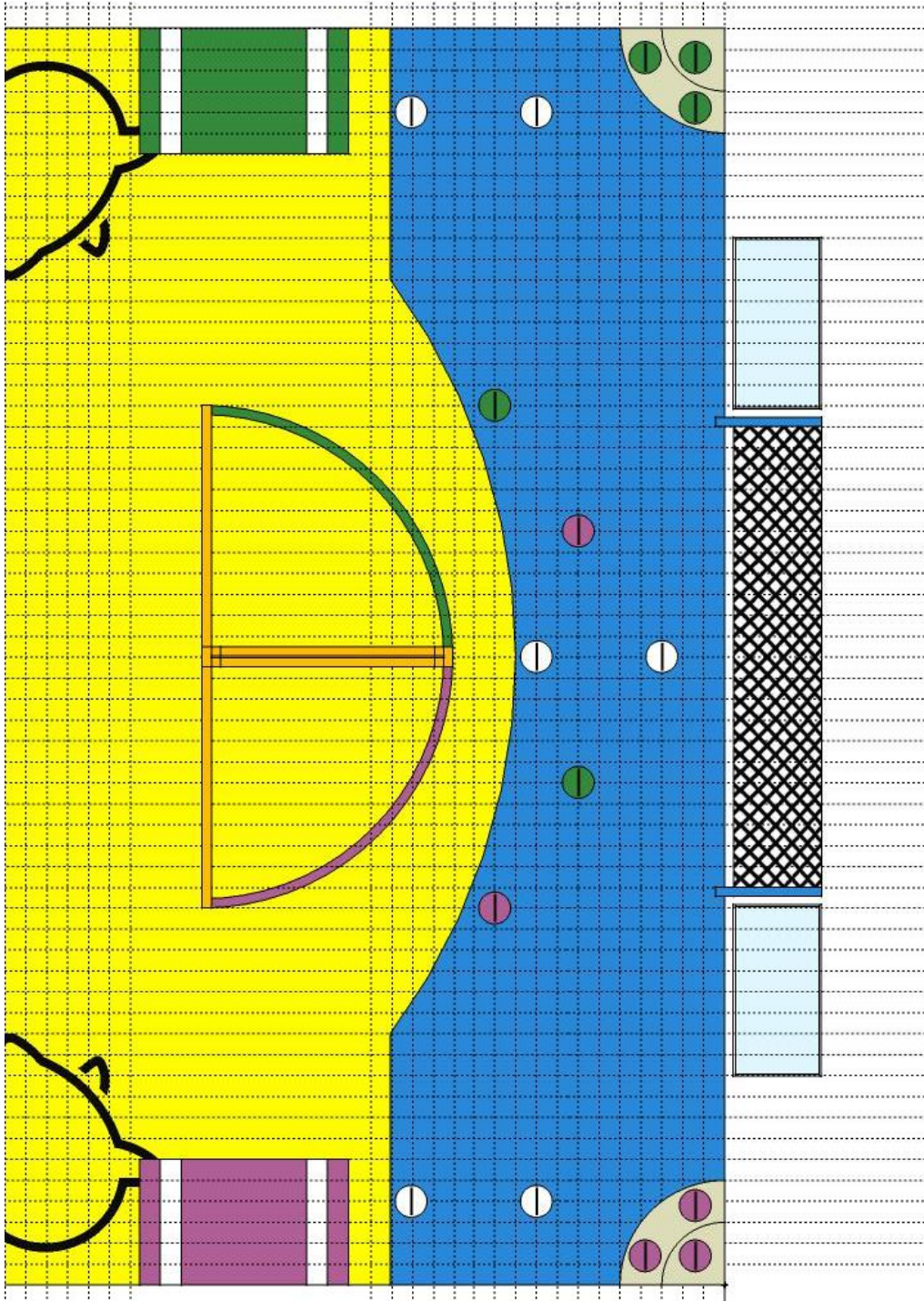
### 1. Plan du château de sable





## 2. Cartes de positionnements des coquillages

Le quadrillage fait 50mm par 50mm.

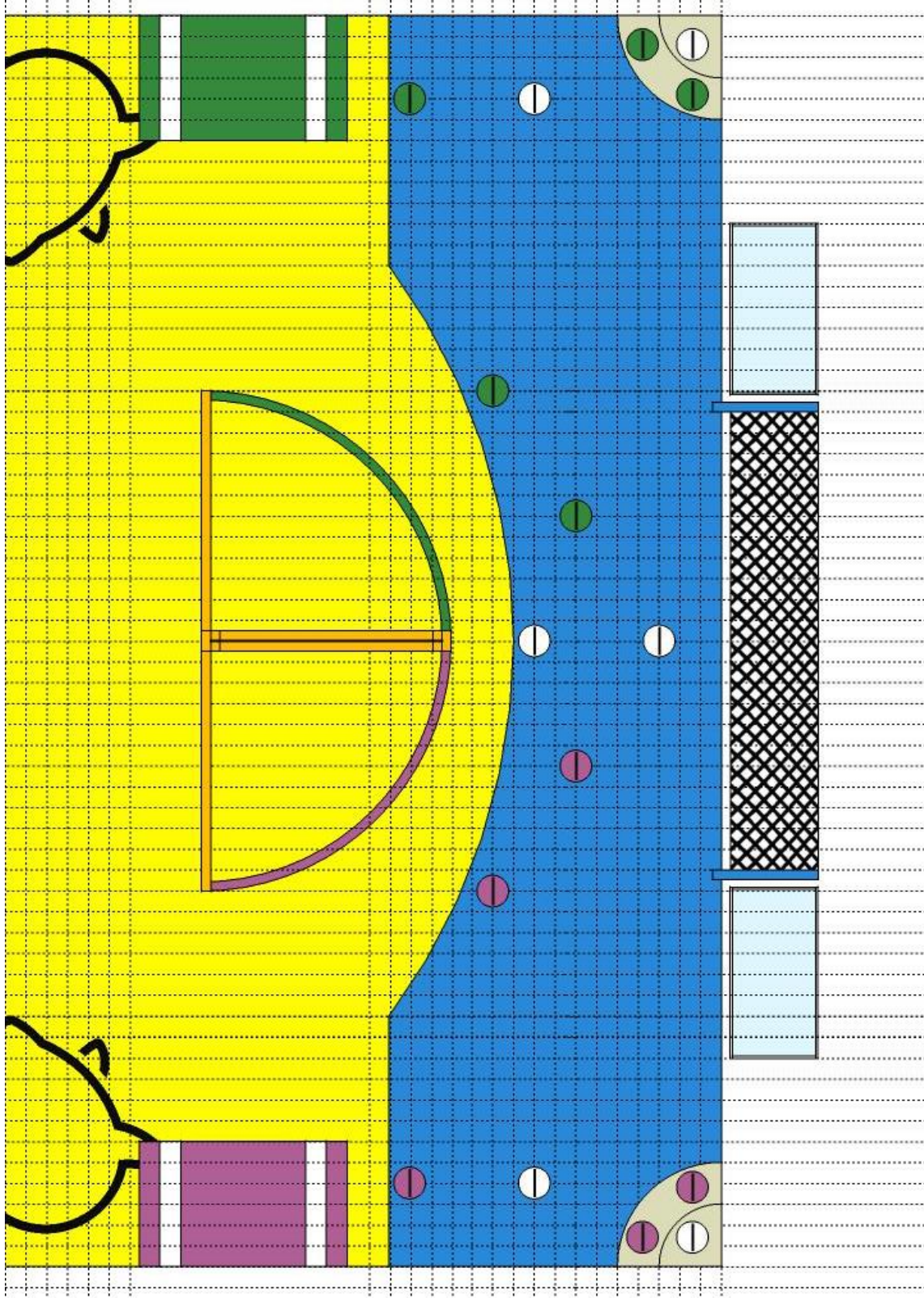




# The Beach Bots

Page 35

... Règlement... Règlement... Règlement... Règlement... Règlement... Règlement...



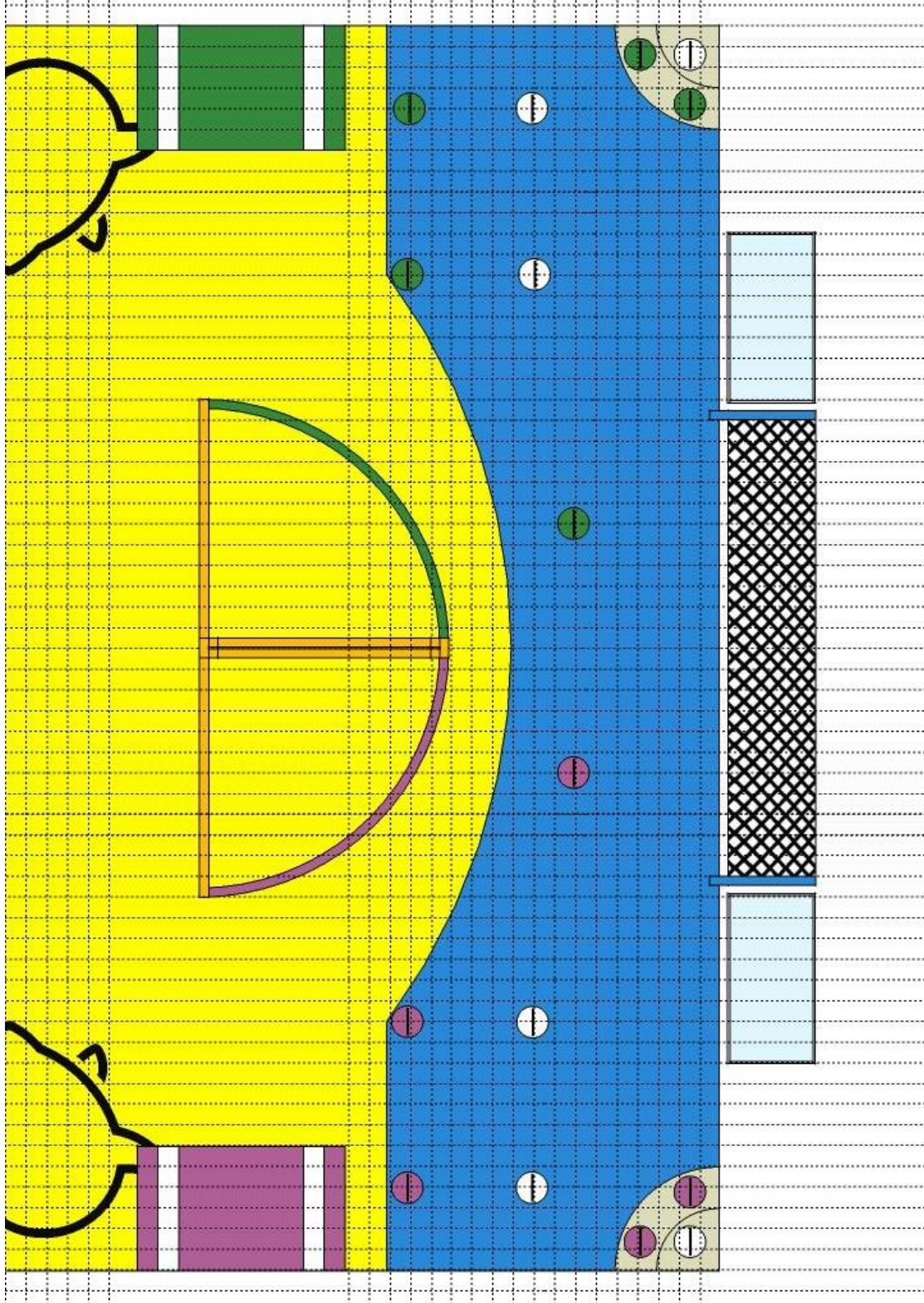


# The Beach Bots



Page 36

... Règlement... Règlement... Règlement... Règlement... Règlement... Règlement...

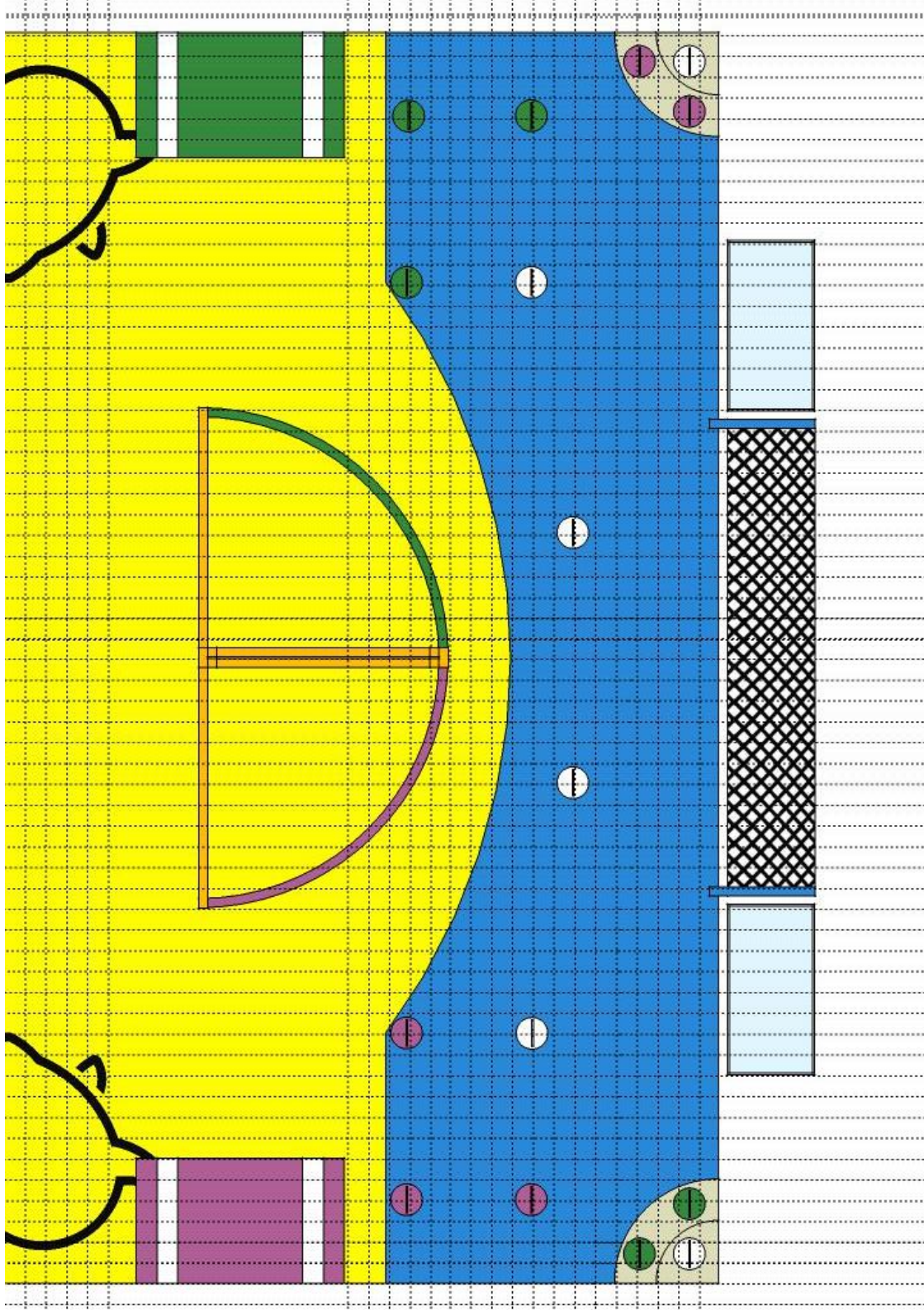




# The Beach Bots

Page 37

... Règlement... Règlement... Règlement... Règlement... Règlement... Règlement...





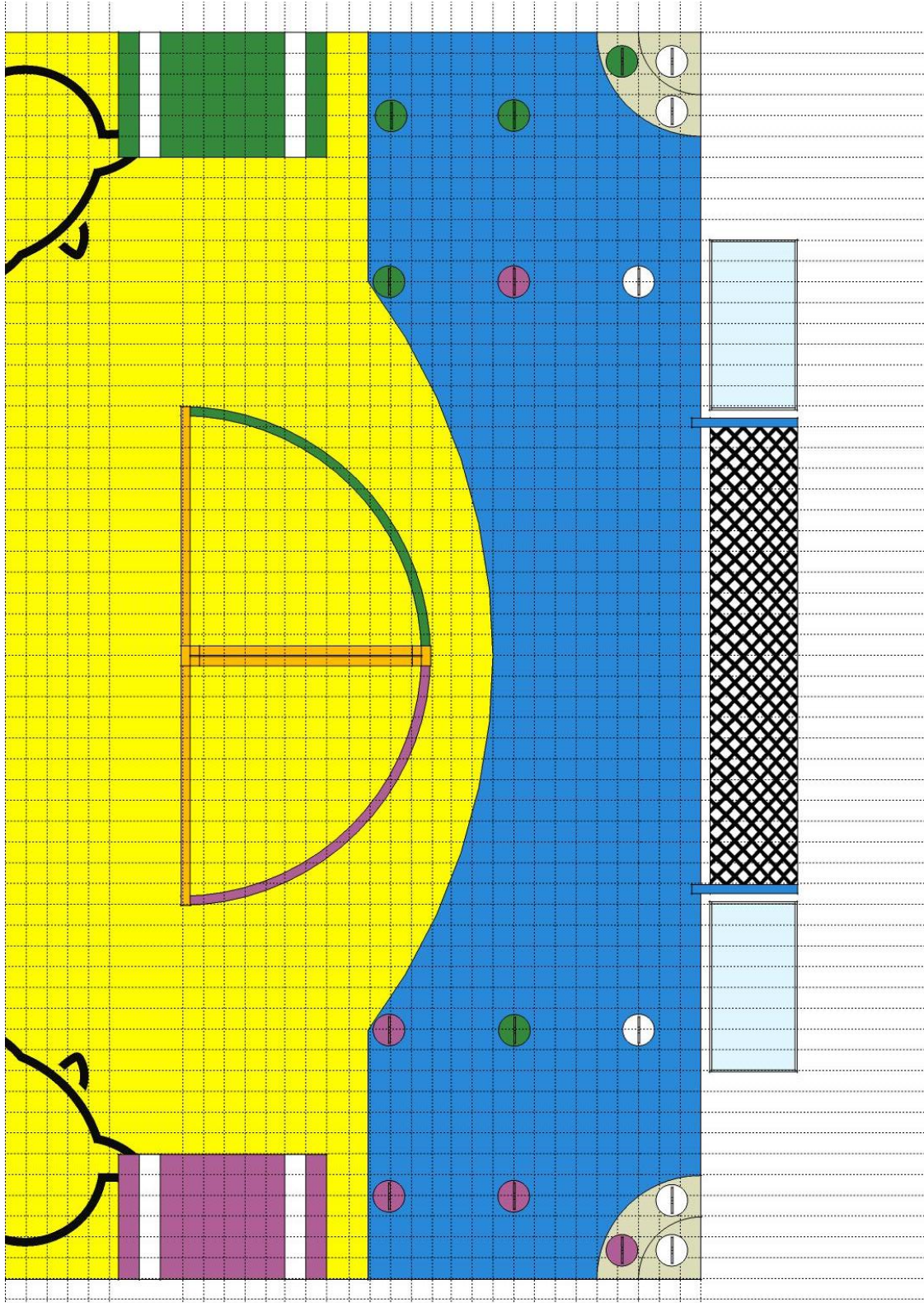


# The Beach Bots



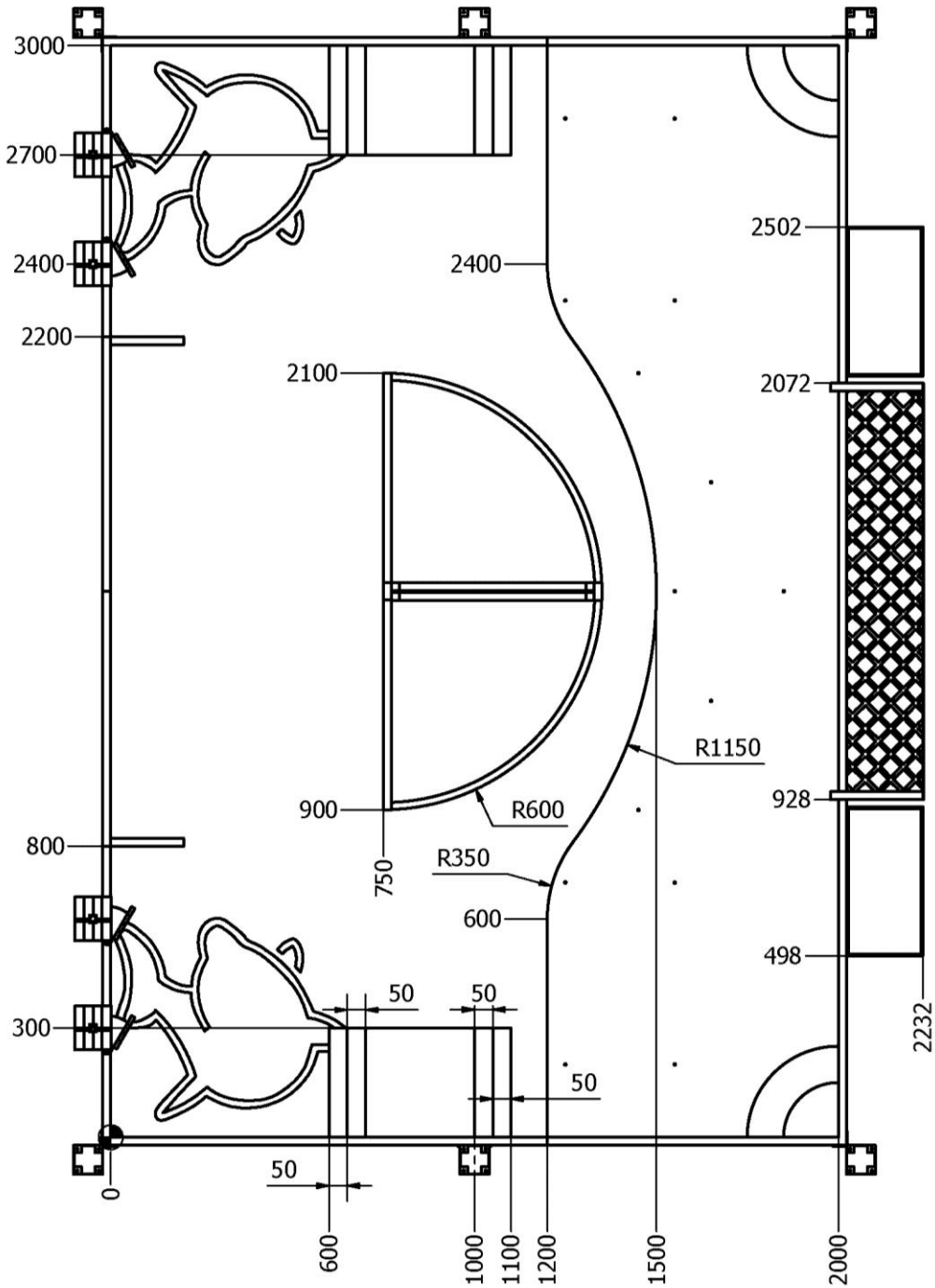
Page 38

... Règlement... Règlement... Règlement... Règlement... Règlement... Règlement...

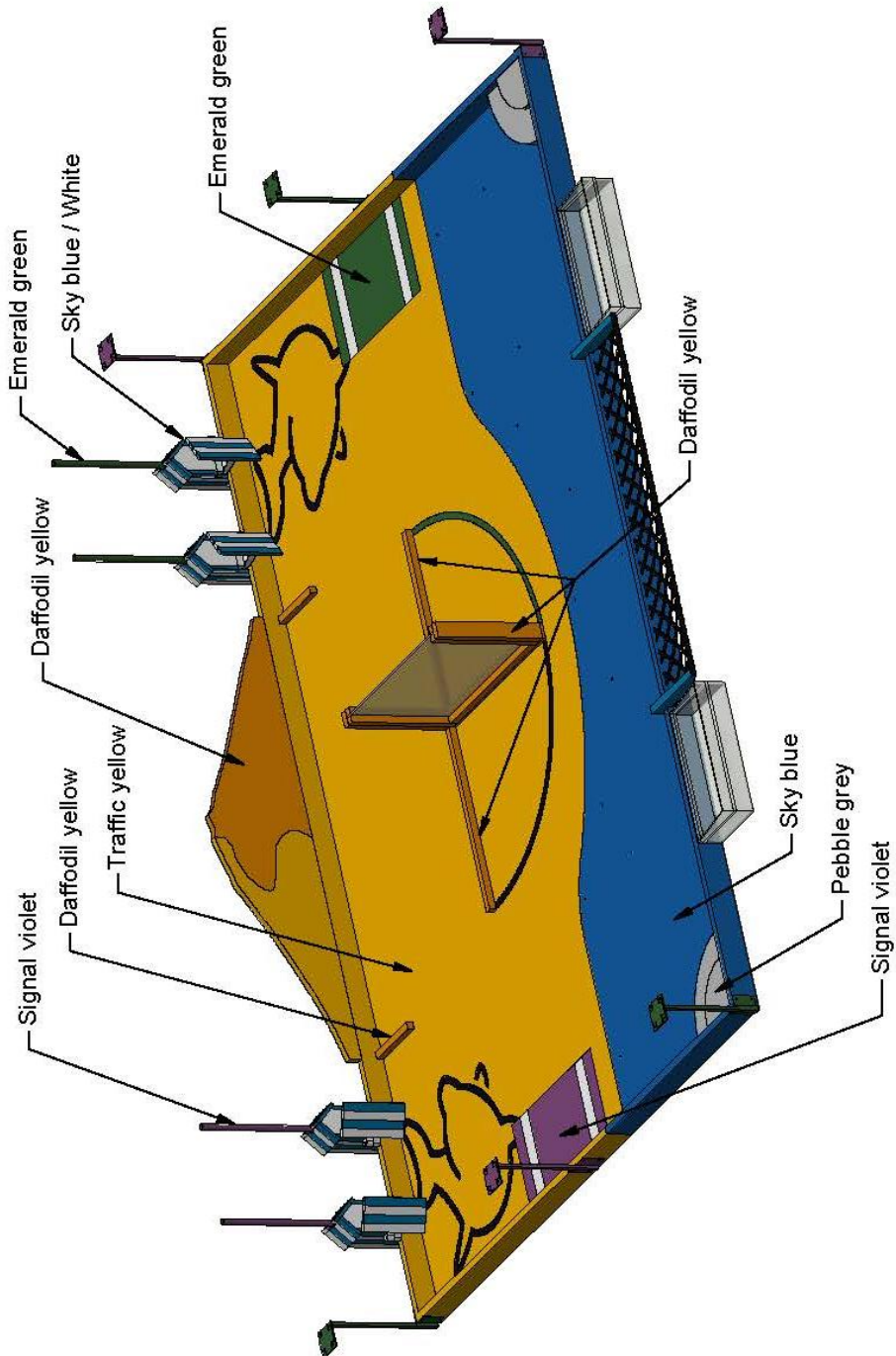




### 3. L'aire de jeu

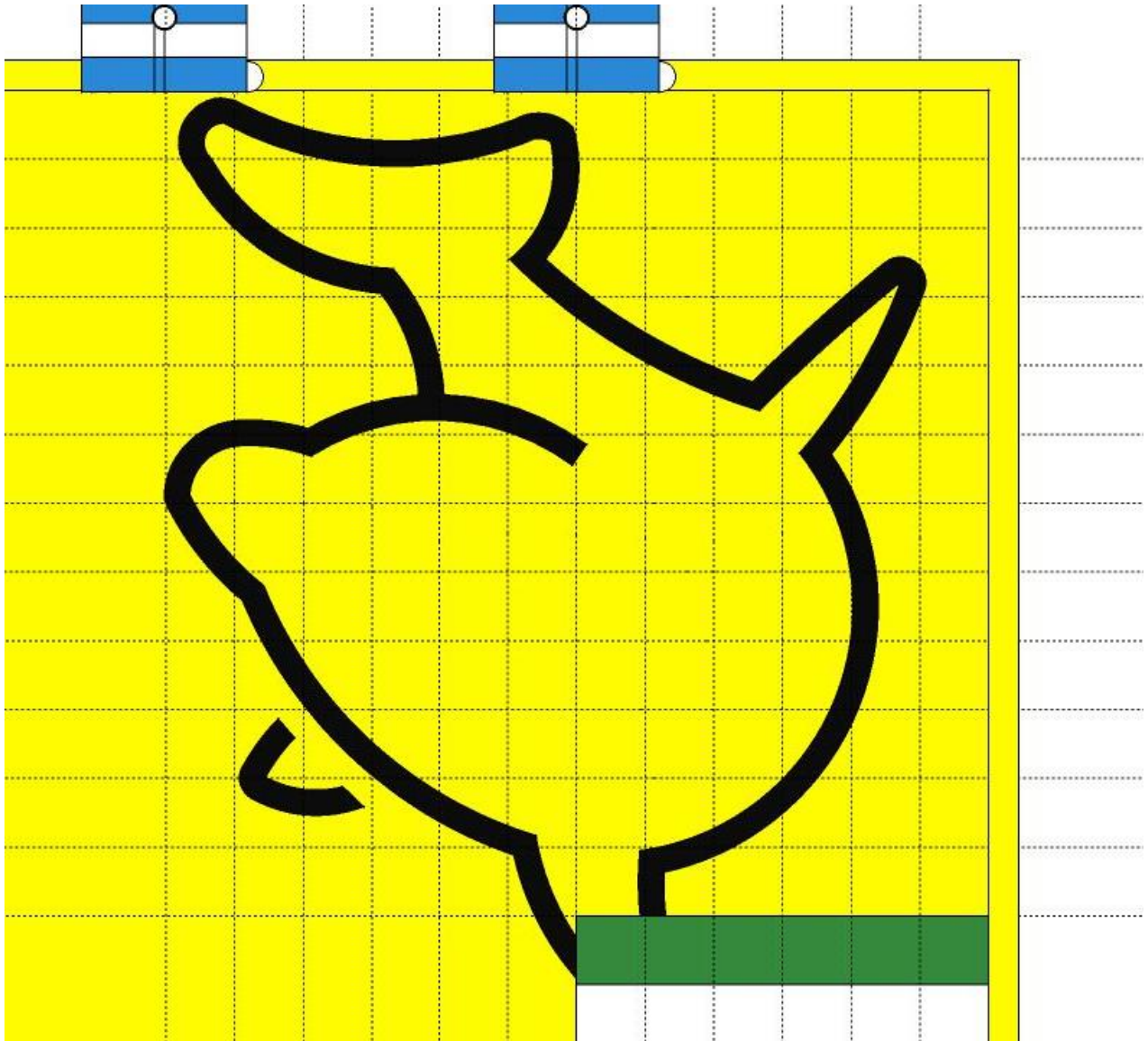


## 4. Peinture de l'aire de jeu



## 5. Peinture de la ligne noire

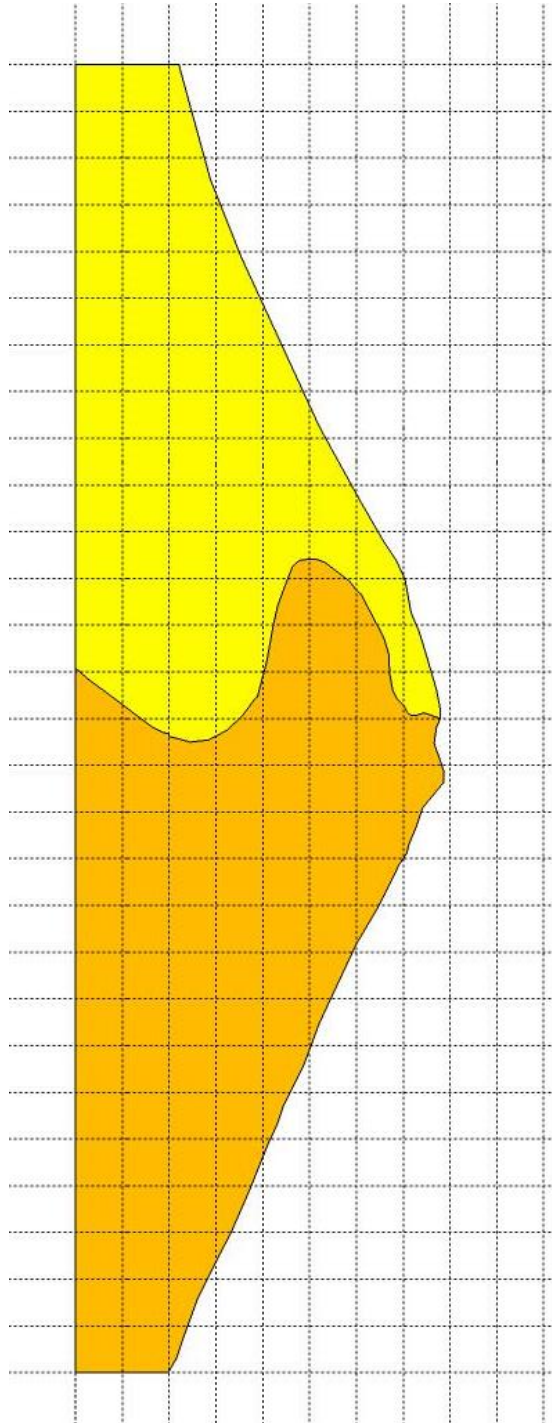
Le quadrillage fait 50mm par 50mm.



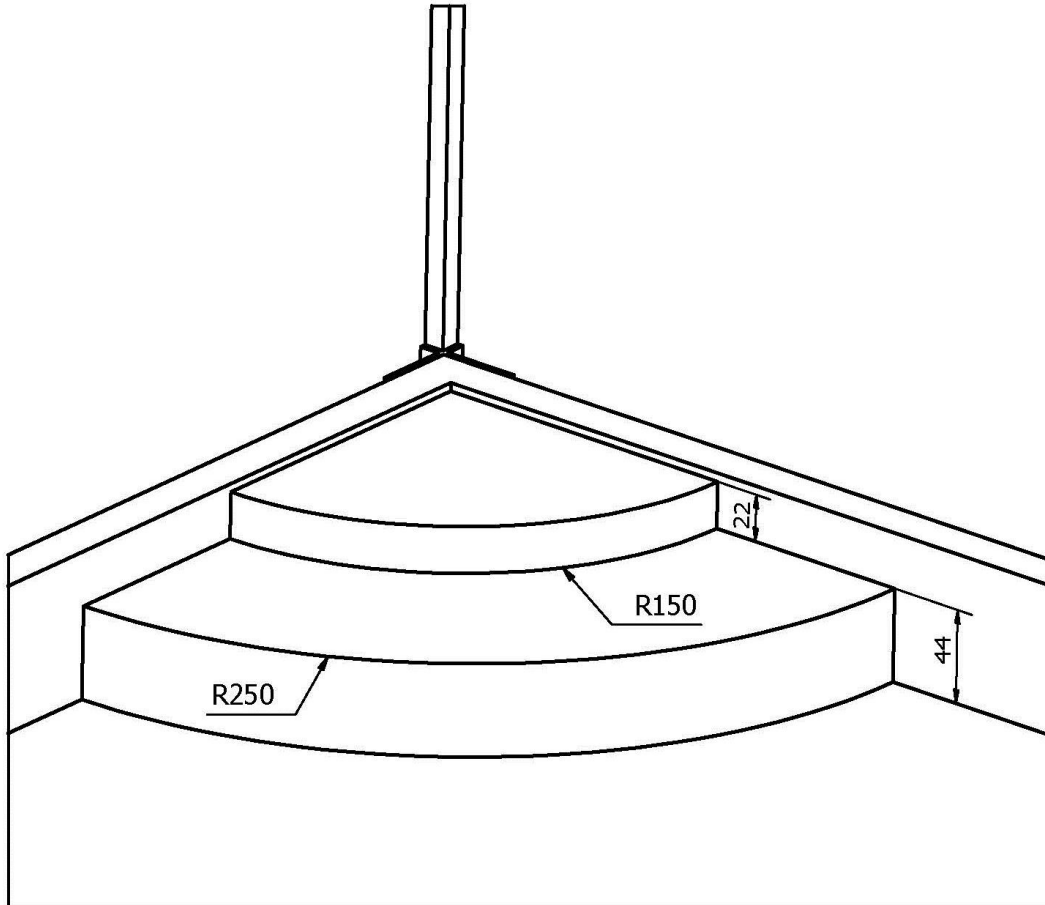


## 6. Peinture de la dune

Le quadrillage fait 50mm par 50mm.

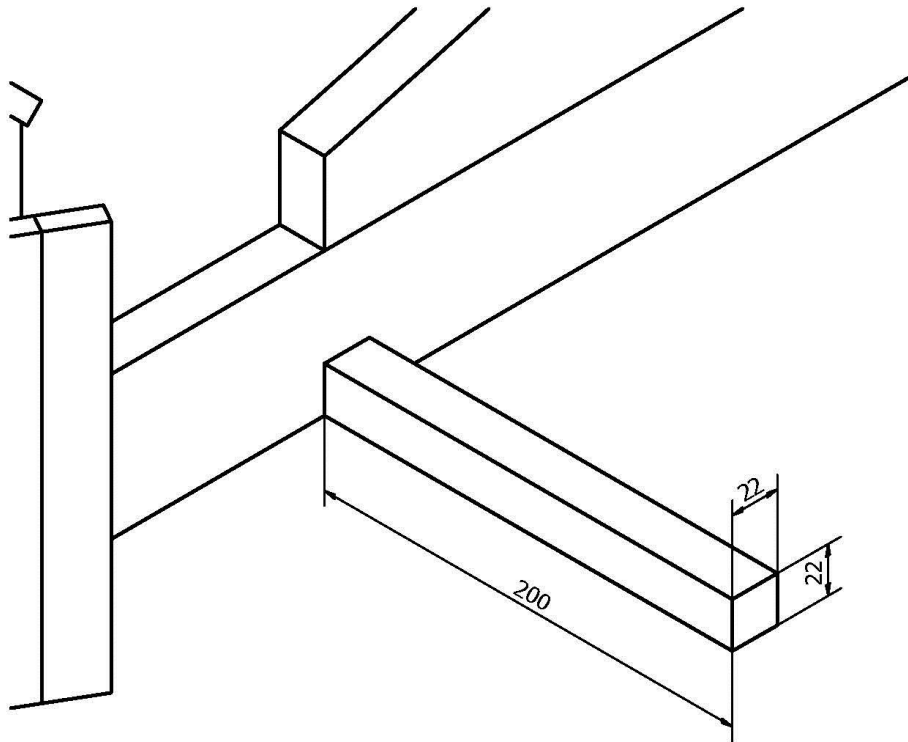
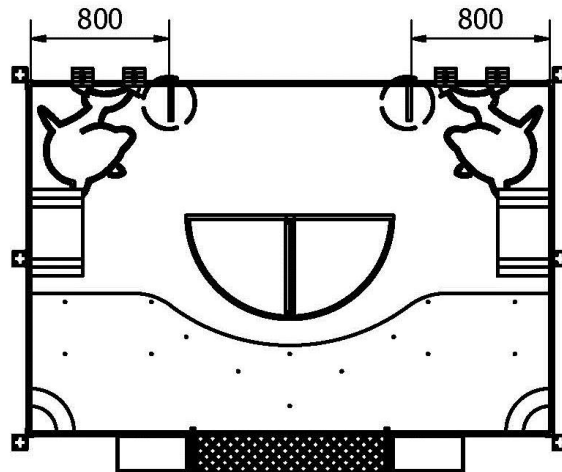


## 7. Les rochers

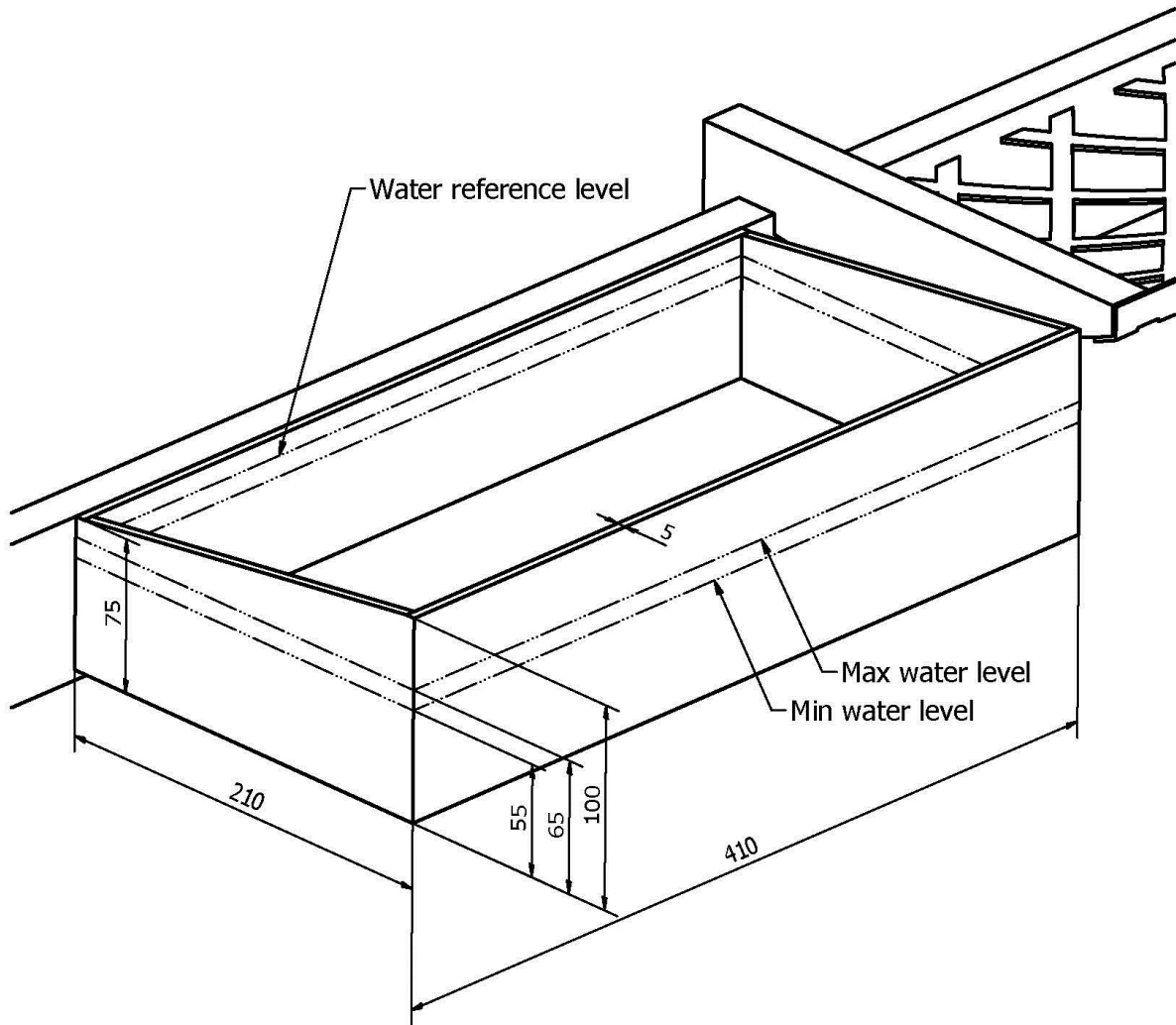




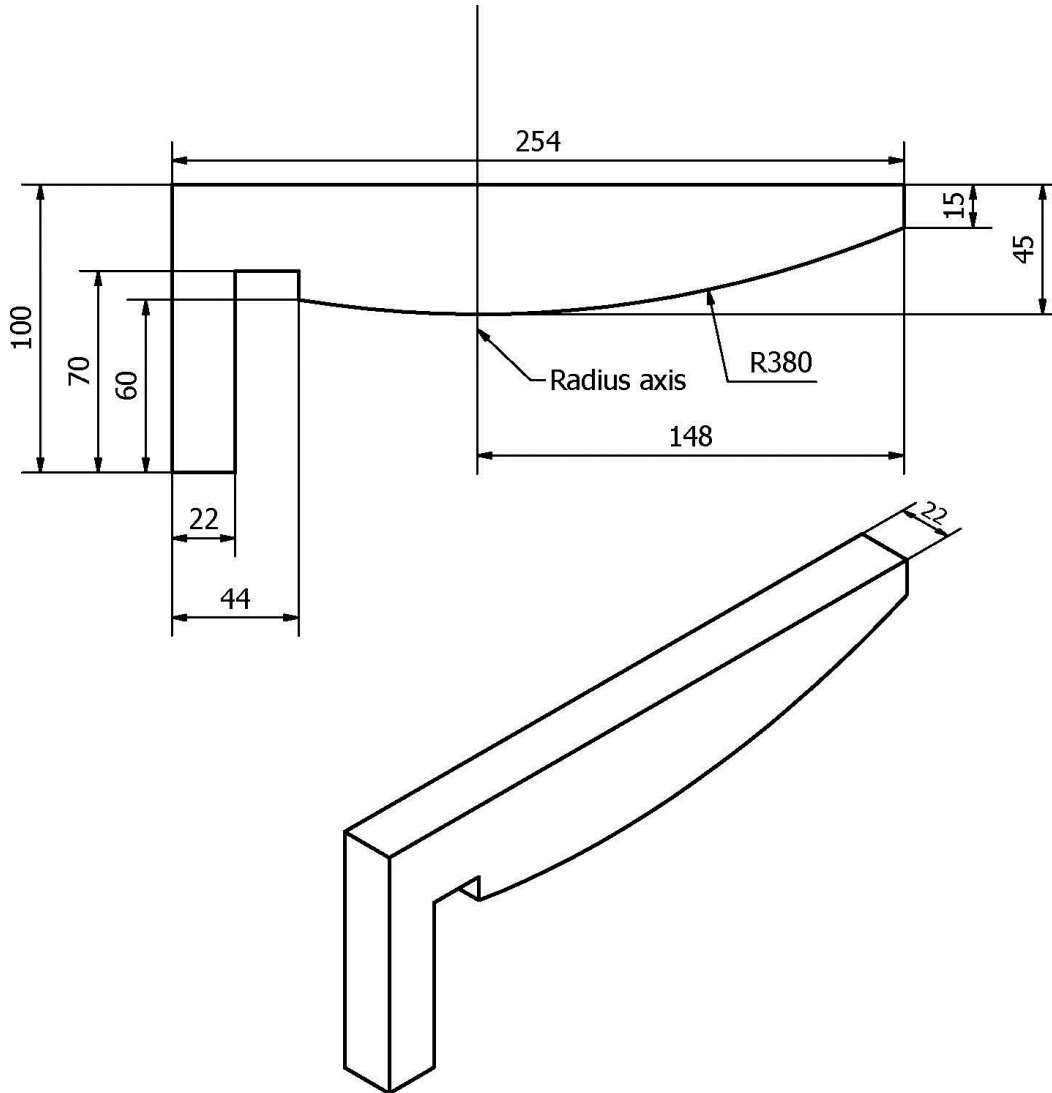
## 8. La limite de la dune



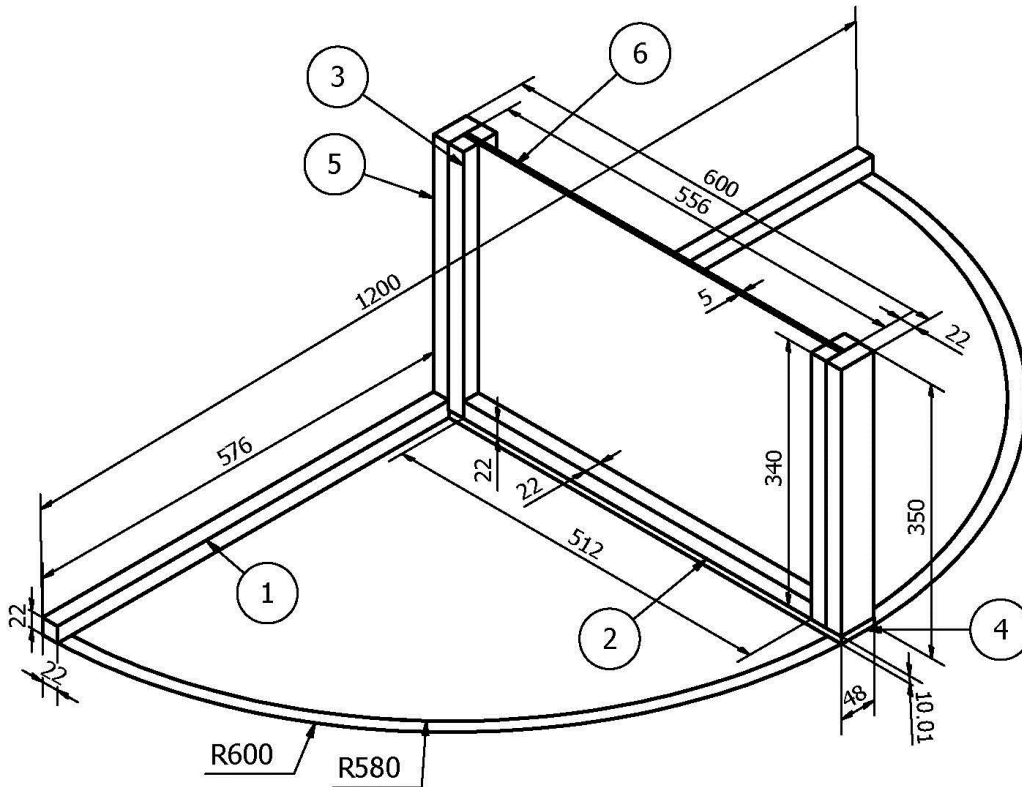
## 9. La mer



## 10. Le système d'accroche du filet

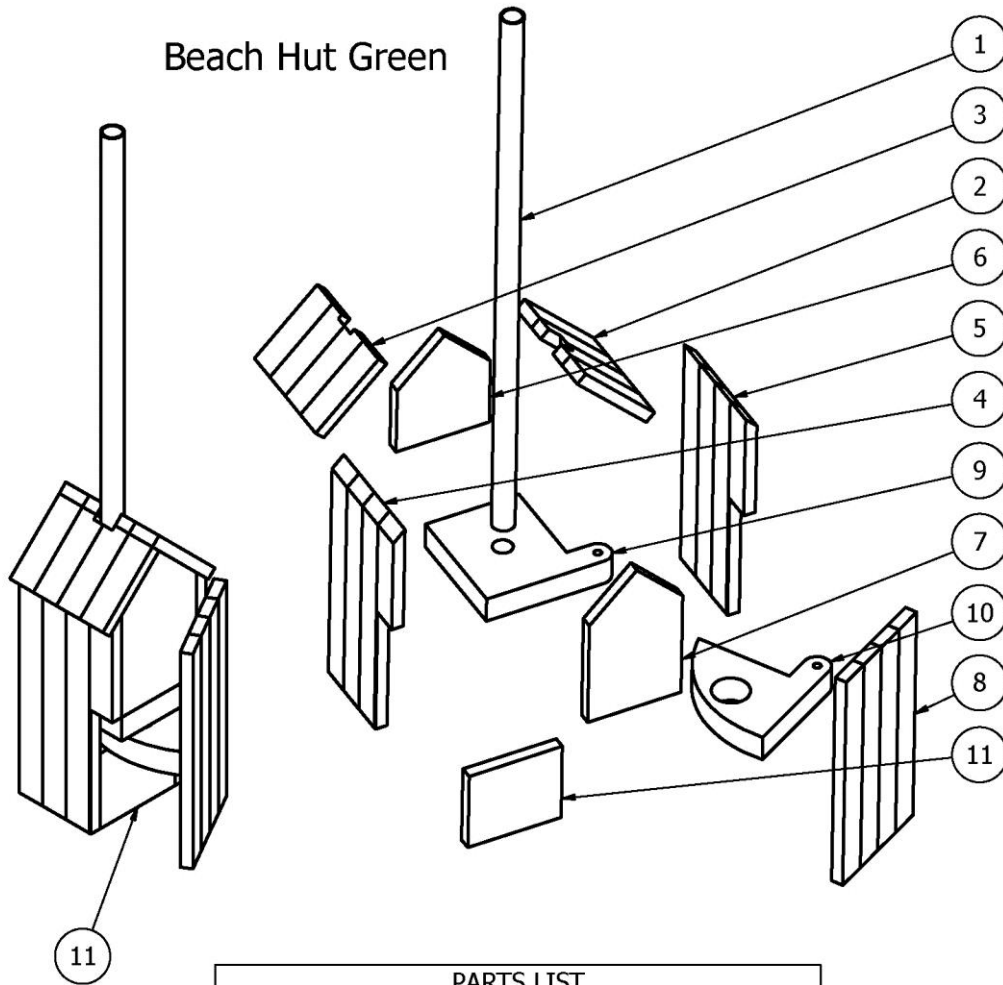


## 11. Le paravent



| ELEMENT LIST |       |           |      |
|--------------|-------|-----------|------|
| N°           | SHAPE | DIM.      | QTY. |
| 1            | ROD   | 22x22x576 | 2    |
| 2            | ROD   | 22x22x512 | 2    |
| 3            | ROD   | 22x22x340 | 4    |
| 4            | ROD   | 10x48x600 | 1    |
| 5            | ROD   | 22x48x340 | 2    |
| 6            | PLATE | 5x340x556 | 1    |
|              |       |           |      |
|              |       |           |      |
|              |       |           |      |

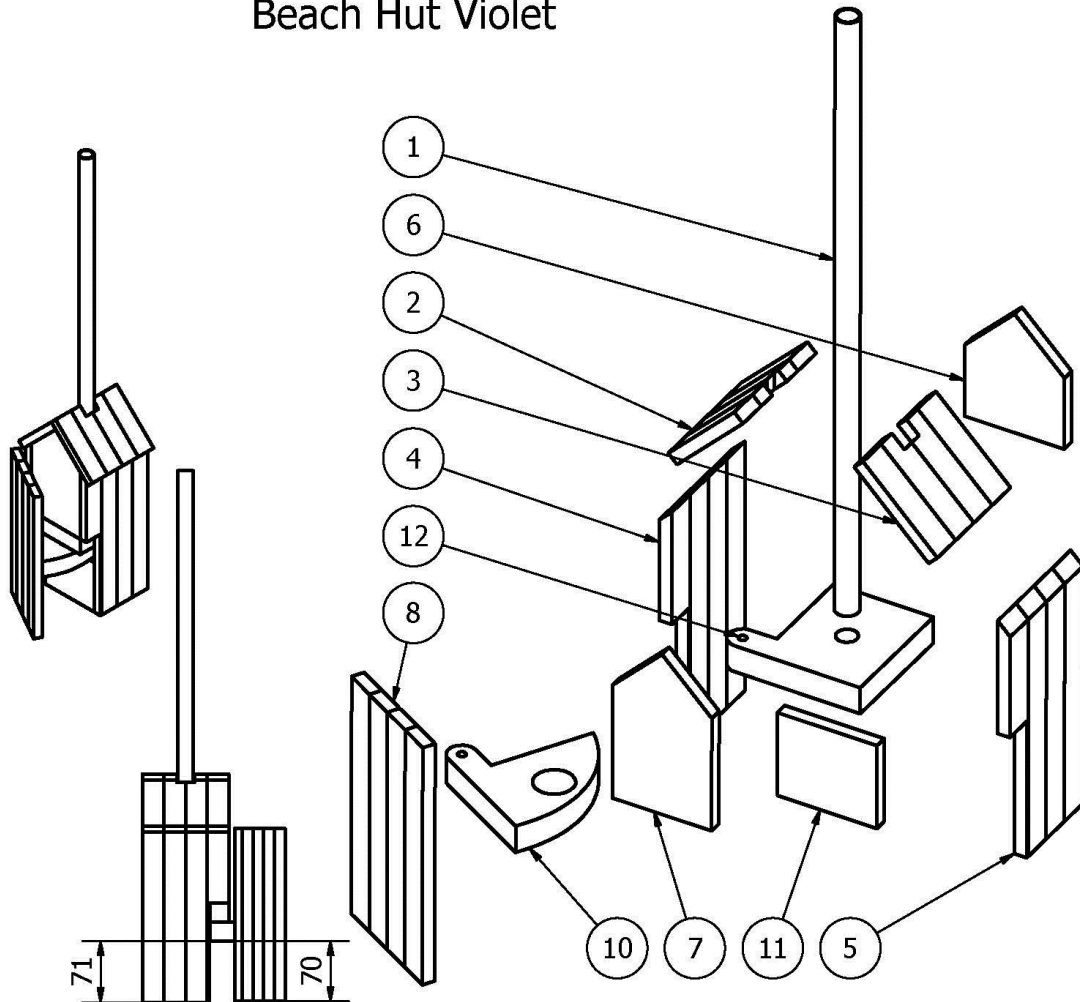
## 12. La cabane de plage



| PARTS LIST |     |                        |
|------------|-----|------------------------|
| ITEM       | QTY | PART NUMBER            |
| 1          | 1   | Beach hut - Matt       |
| 3          | 1   | Beach hut - Roof 1     |
| 2          | 1   | Beach hut - Roof 2     |
| 4          | 1   | Beach hut - Wall 1     |
| 5          | 1   | Beach hut - Wall 2     |
| 6          | 1   | Beach hut - Wall back  |
| 7          | 1   | Beach hut - Wall front |
| 8          | 1   | Beach hut - Door       |
| 9          | 1   | Beach hut - Ground     |
| 10         | 1   | Beach hut - Door 2     |
| 11         | 1   | Beach hut - Wall 3     |

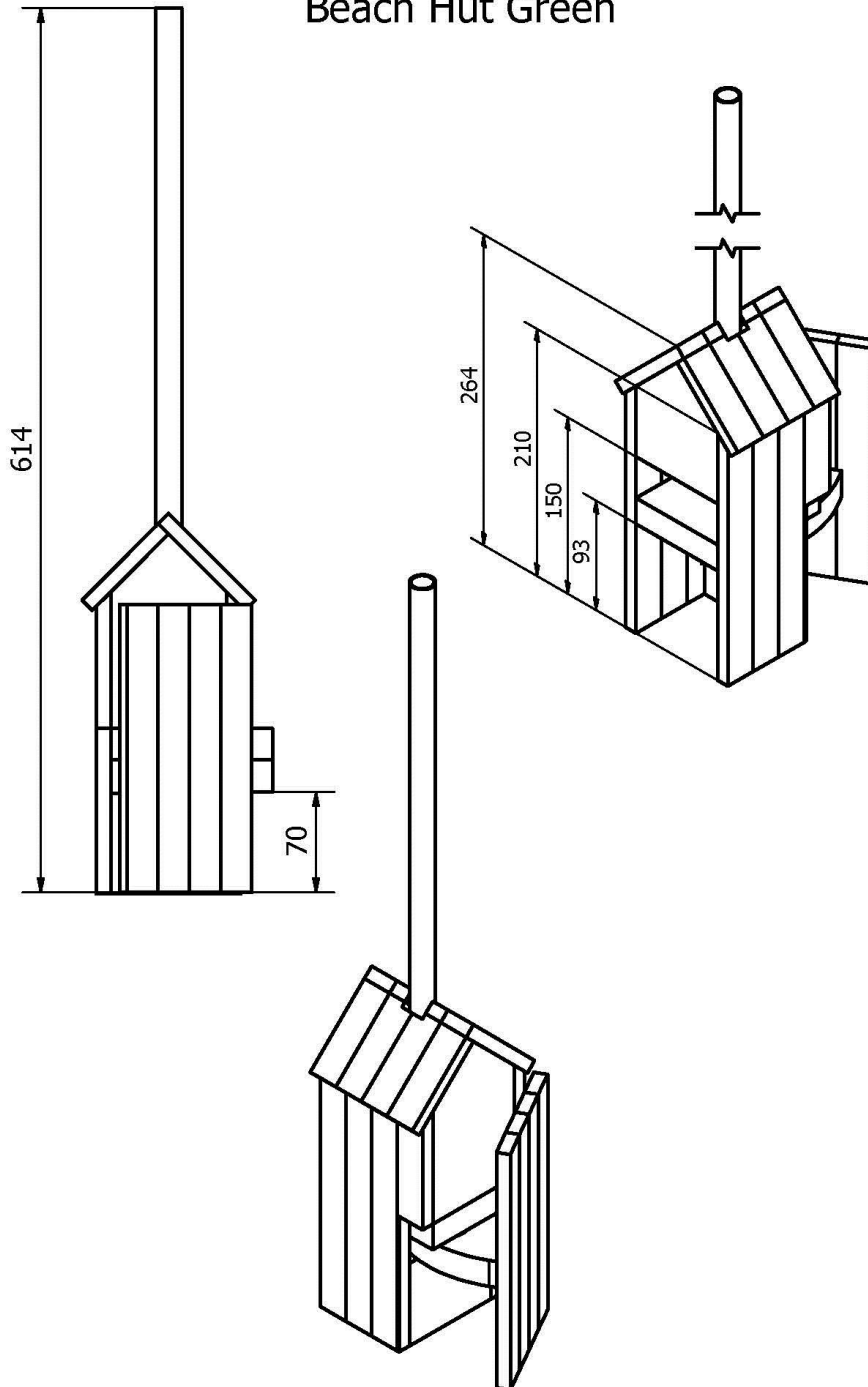


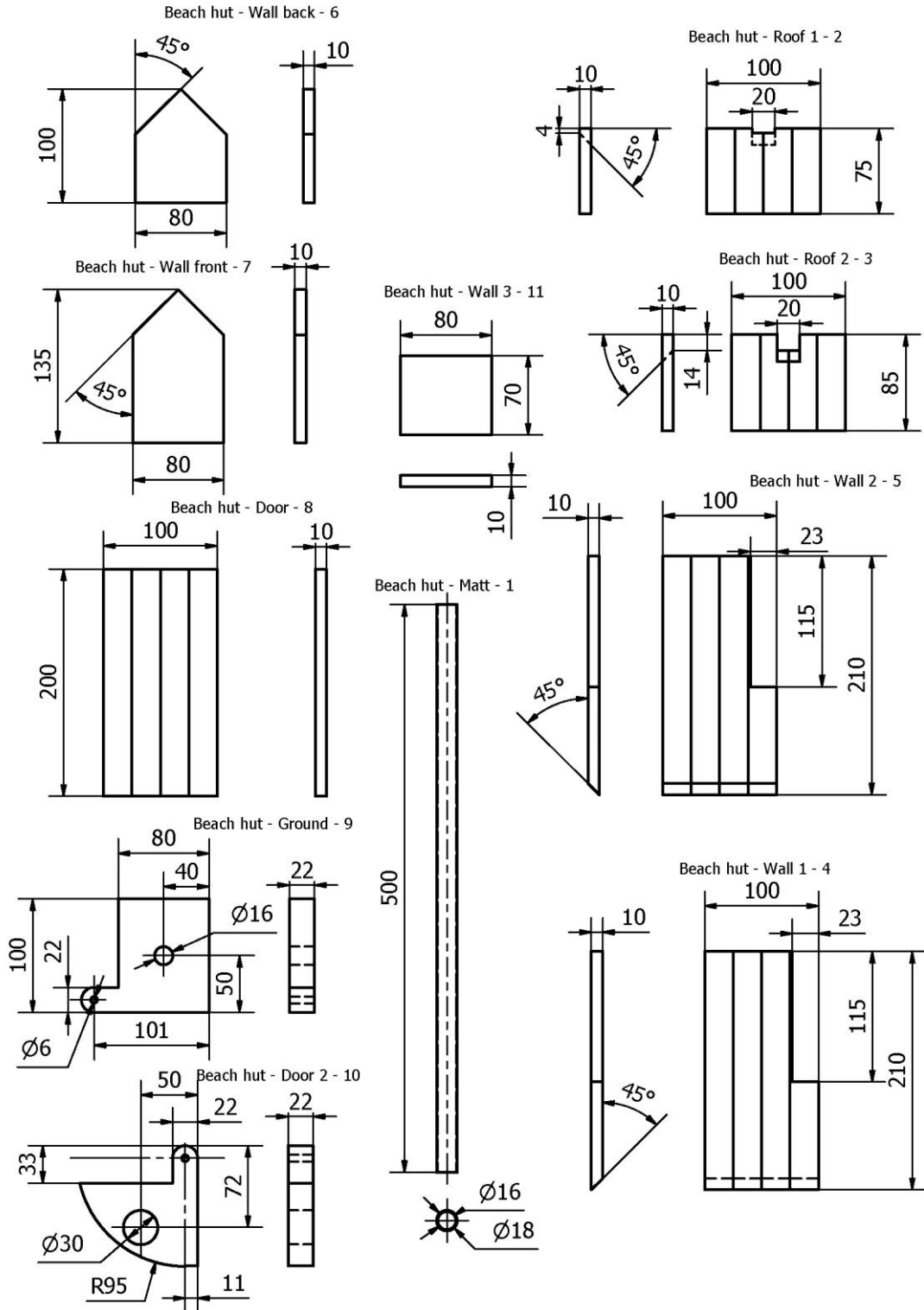
## Beach Hut Violet



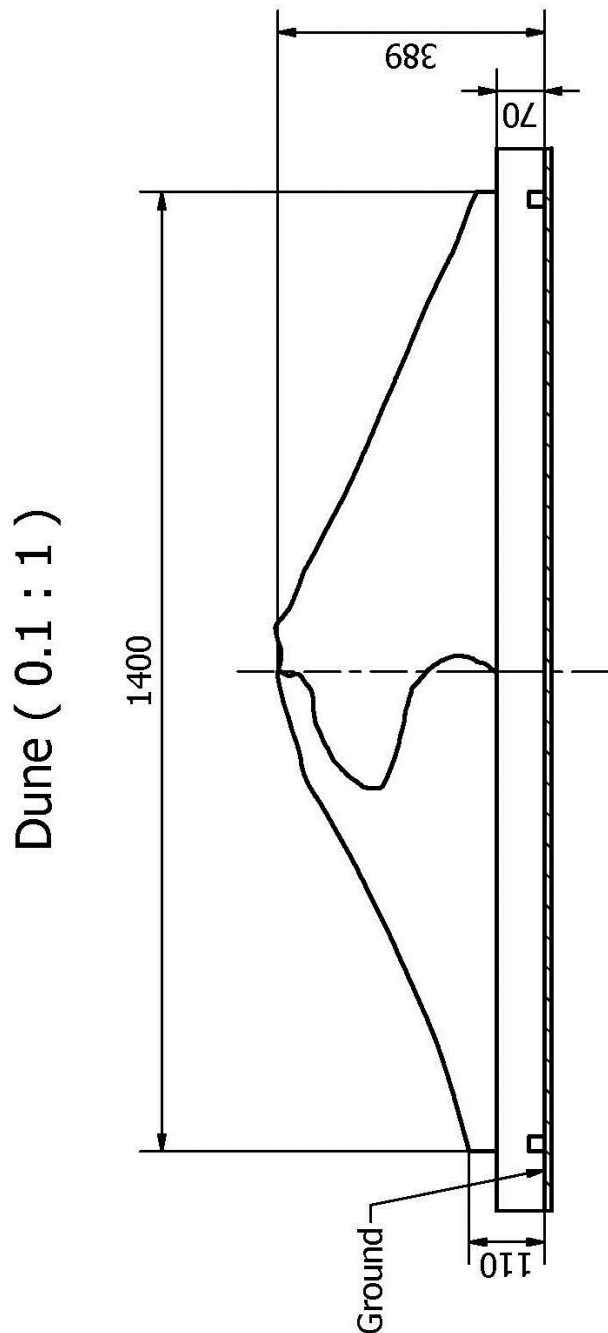
| PARTS LIST |     |                        |
|------------|-----|------------------------|
| ITEM       | QTY | PART NUMBER            |
| 1          | 1   | Beach hut - Matt       |
| 2          | 1   | Beach hut - Roof 1     |
| 3          | 1   | Beach hut - Roof 2     |
| 4          | 1   | Beach hut - Wall 1     |
| 5          | 1   | Beach hut - Wall 2     |
| 6          | 1   | Beach hut - Wall back  |
| 7          | 1   | Beach hut - Wall front |
| 8          | 1   | Beach hut - Door       |
| 10         | 1   | Beach hut - Door 2     |
| 11         | 1   | Beach hut - Wall 3     |
| 12         | 1   | Beach hut - Ground     |

## Beach Hut Green



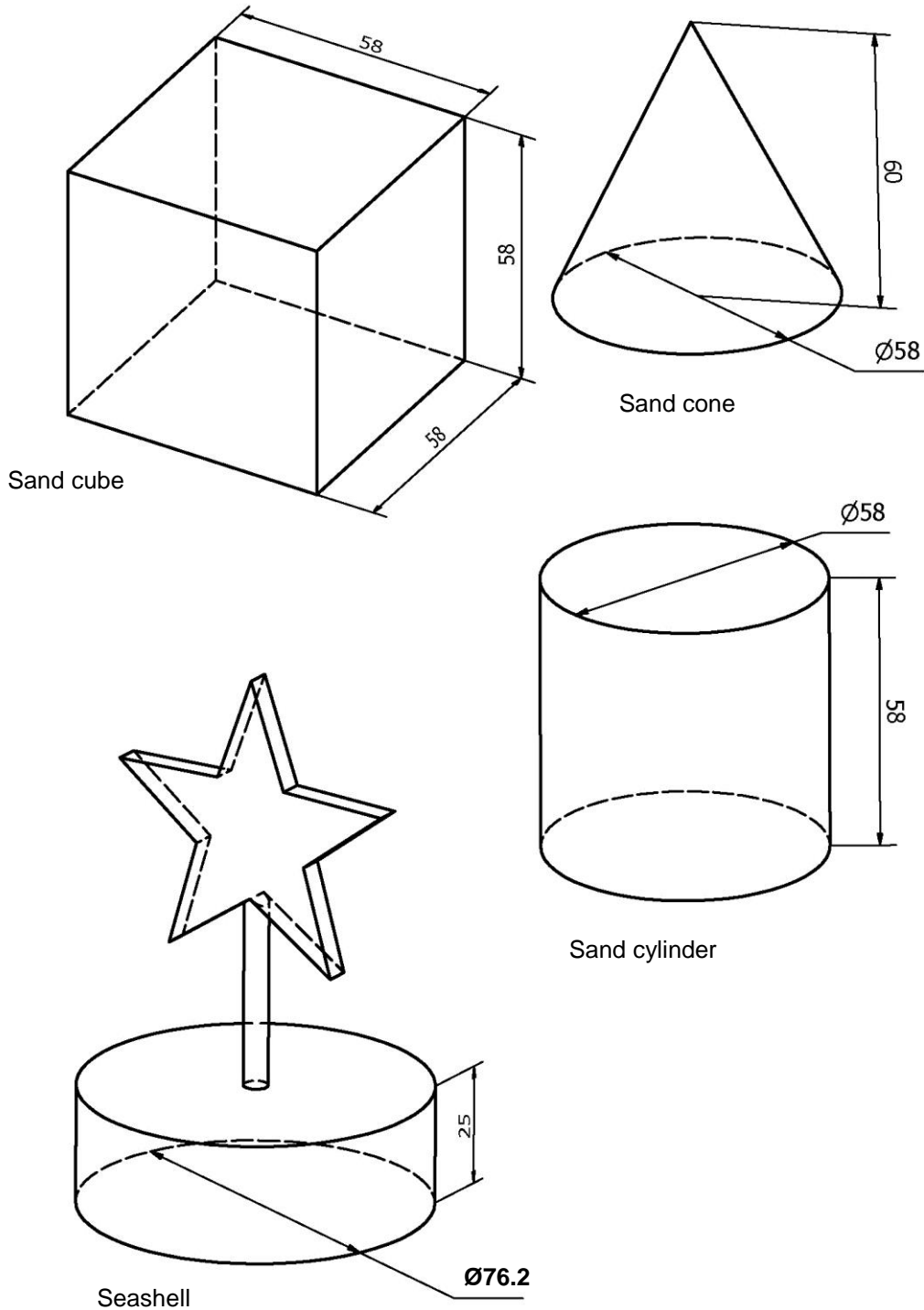


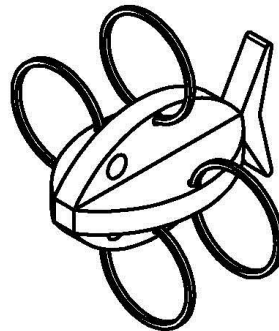
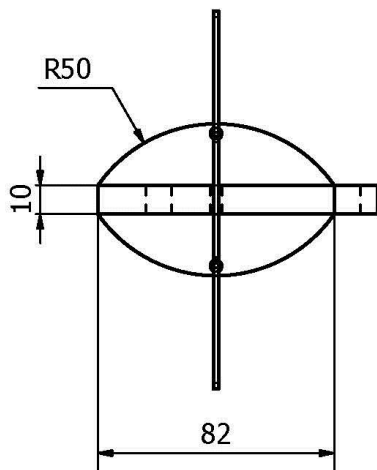
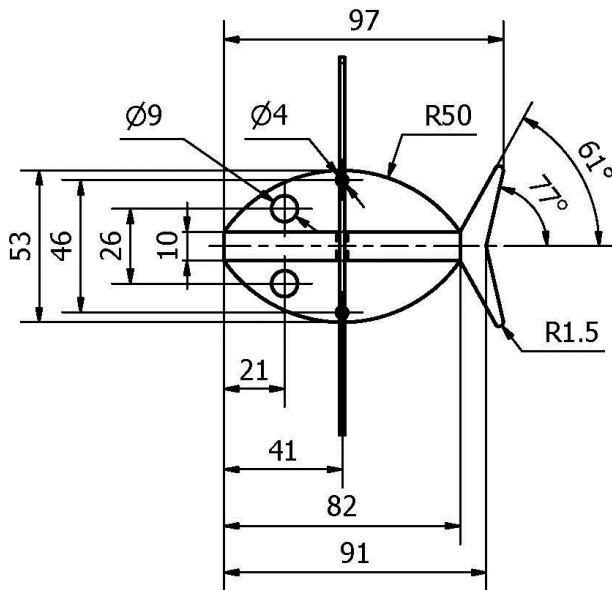
## 13. La dune





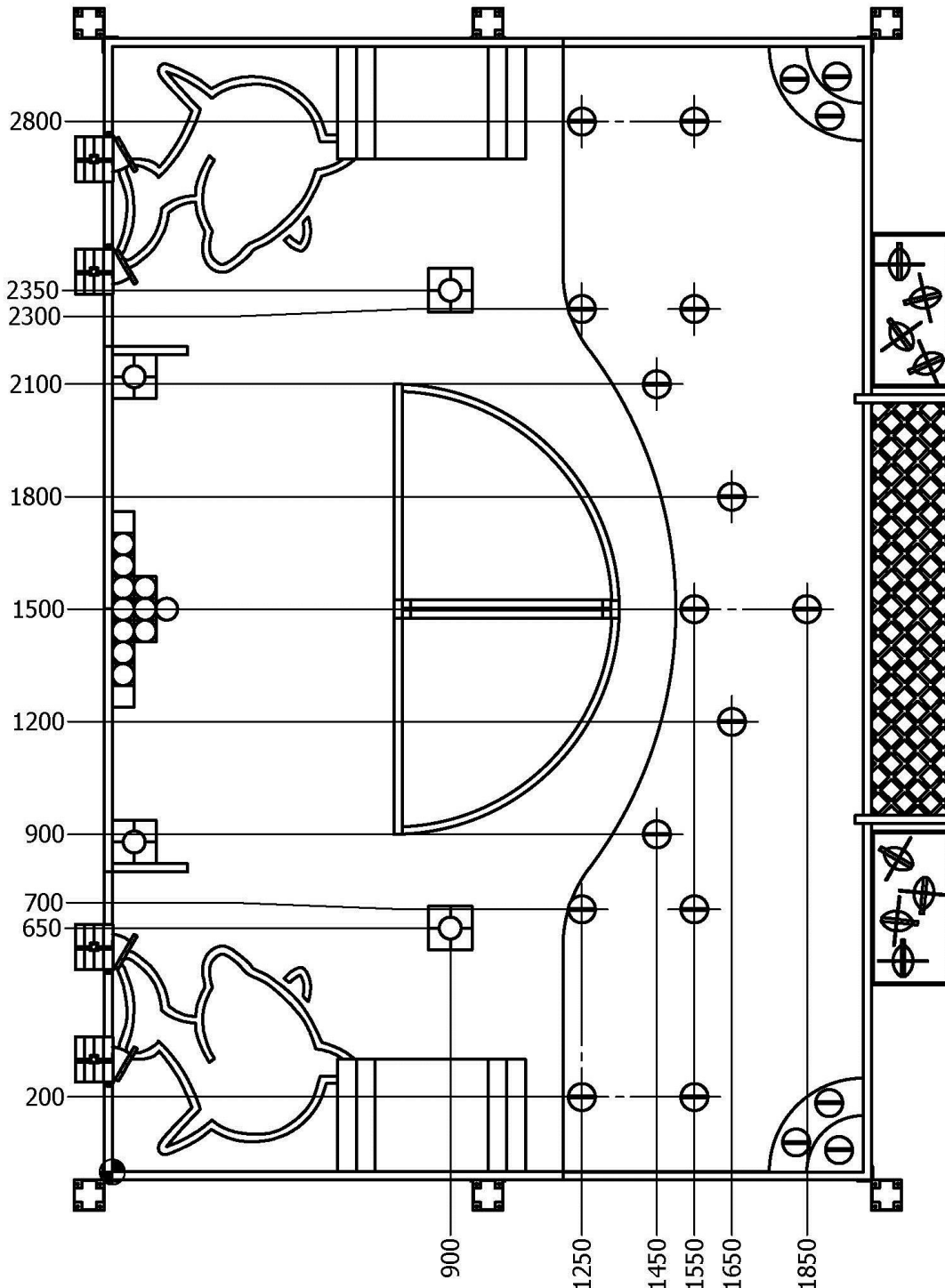
## 14. Éléments de jeux





The fish

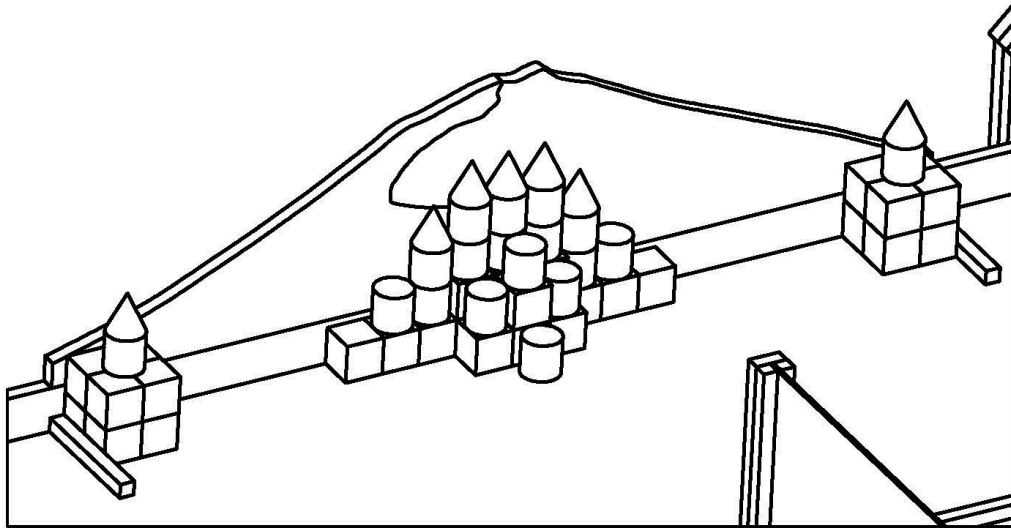
## 15. Positions des éléments de jeux au début du match



# The Beach Bots

Page 56

... Règlement... Règlement... Règlement... Règlement... Règlement... Règlement...

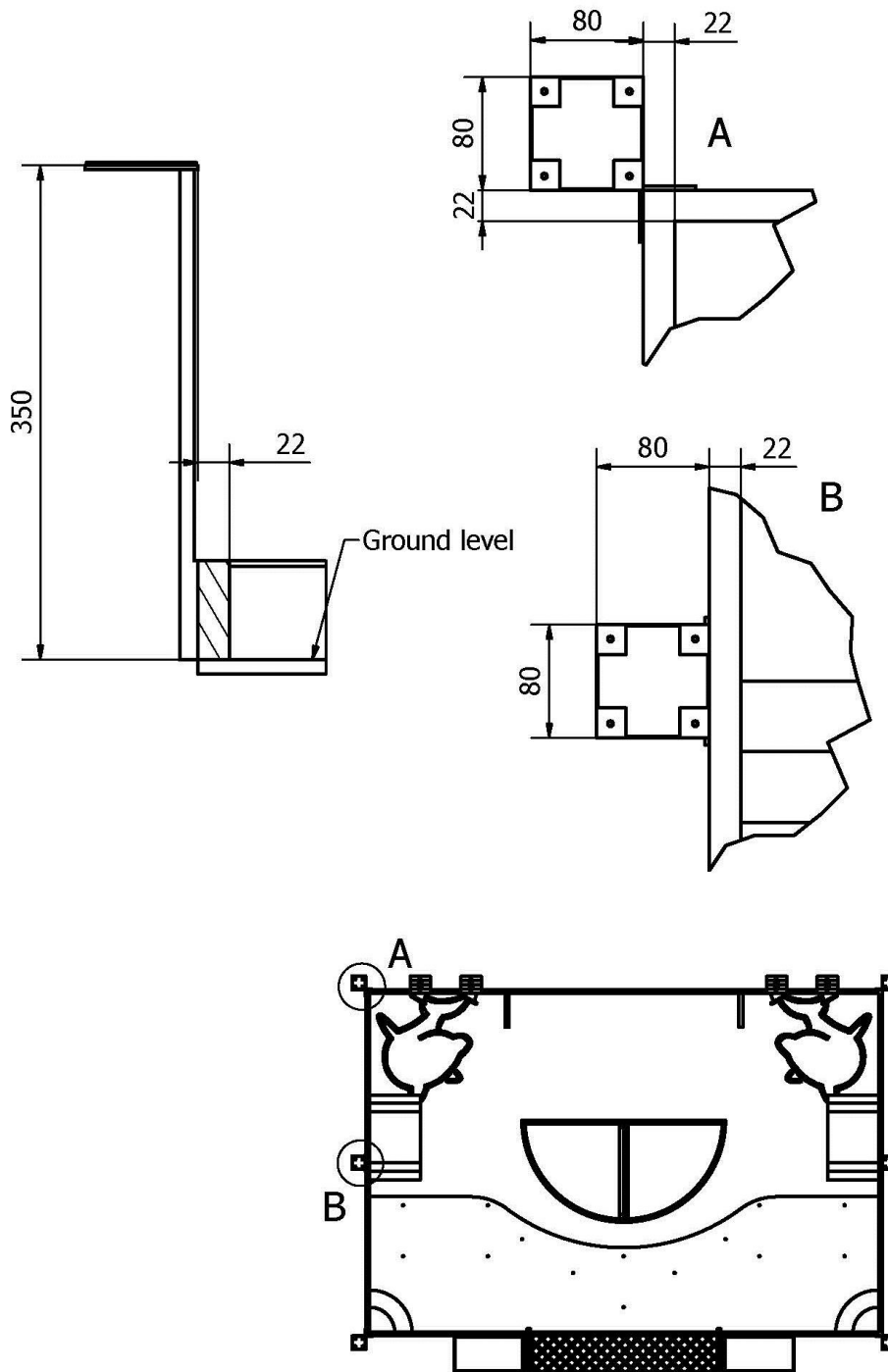


| PLAYING ELEMENTS |     |                 |             |
|------------------|-----|-----------------|-------------|
| ITEM             | QTY | PART NUMBER     | DESCRIPTION |
| 2                | 40  | Sand Cube       |             |
| 3                | 20  | Sand Cylinder   |             |
| 4                | 9   | Sand Cone       |             |
| 5                | 6   | Seashell        |             |
| 6                | 5   | Seashell Violet |             |
| 7                | 5   | Seashell Green  |             |
| 8                | 4   | Fish Green      |             |
| 9                | 4   | Fish Violet     |             |





## 16. Balises (spécifique EurobotOpen)





# The Beach Bots



Page 58

... Règlement... Règlement... Règlement... Règlement... Règlement... Règlement...

## 17. Références des matériaux

| Eléments            | Matière               | Remarque                                                           |
|---------------------|-----------------------|--------------------------------------------------------------------|
| Paravent            | Plastique translucide | Ep. 5mm                                                            |
| Mer                 | Plastique translucide | Ep. 5mm                                                            |
| Cubes de sables     | Bois                  |                                                                    |
| Cylindres de sables | Bois                  |                                                                    |
| Cônes de sable      | PLA ou ABS            | impression 3D                                                      |
| Poissons            | PLA ou ABS            | Impression 3D                                                      |
| Filet               |                       | Maille autour de 20mm                                              |
| Coquillages         | caoutchouc vulcanisé  | Palet de hockey sur glace conforme aux normes internationales IIHF |
| Rochers             | Bois                  |                                                                    |
| Poteaux paravent    | Bois                  |                                                                    |

**Aucune réclamation concernant des écarts dimensionnels ne sera enregistrée.**

La densité du bois utilisé peut varier d'un organisateur à l'autre. Il est recommandé aux équipes de faire des essais avec plusieurs types de bois car le poids peut changer de manière significative.

La densité du plastique transparent peut varier d'un organisateur à l'autre.

Tous les participants à la Coupe de France de Robotique peuvent bénéficier de 10% sur les articles de RS Components.

Pour vous garantir une impression optimale des éléments de jeux de cette année, nous vous recommandons l'imprimante 3D IdeaWerk, RS (<http://fr.rs-online.com/web/p/imprimantes-3d/8286356/>) avec le Filament d'imprimante 3D RS, diamètre 1.75mm, poids 1kg FDM ([http://fr.rs-online.com/web/p/materiaux-pour-impression-3d/8320223/?origin=PSF\\_482329|acc](http://fr.rs-online.com/web/p/materiaux-pour-impression-3d/8320223/?origin=PSF_482329|acc)).

Les paramètres utilisés avec cette machine sont :

- Infill ratio : 20%
- Layer height : 0.2mm
- Shells : 1
- Speed : 60mm/s
- Temperature : 220°



# The Beach Bots



Page 59

... Règlement... Règlement... Règlement... Règlement... Règlement... Règlement...

## 18. Références des peintures

|                                                                                        | Couleur                | Référence    |
|----------------------------------------------------------------------------------------|------------------------|--------------|
| Mer, bordure de l'aire de jeu                                                          | Bleu ciel              | Ral 5015 Mat |
| Sable, bordure de l'aire de jeu                                                        | Jaune signalisation    | Ral 1023 Mat |
| Couleur équipe A, drapeaux équipe A, poissons de l'équipe A, coquillages de l'équipe A | Violet de sécurité     | Ral 4008 Mat |
| Couleur équipe B, drapeaux équipe B, poissons de l'équipe B, coquillages de l'équipe B | Vert émeraude          | Ral 6001 Mat |
| Ligne noire                                                                            | Noir foncé             | Ral 9005 Mat |
| Coquillages neutres                                                                    | Blanc de signalisation | Ral 9016 Mat |
| Rochers                                                                                | Gris silex             | Ral 7032 Mat |
| Blocs de « sables », tasseaux aire de construction, poteaux paravent                   | Jaune narcisse         | Ral 1007 Mat |