





REGLEMENT 2013
COUPE DE FRANCE DE ROBOTIQUE



EUROBOT

PAGE 2 SUR 39

... Règlement... Règlement... Règlement... Règlement... Règlement... Règlement...

Sommaire

PRESENTATION	4
1. BUT DU JEU	6
2. DETAILS DE L'AIRE DE JEU ET DES ACTIONS	7
2.1. L'AIRE DE JEU (COMMUNE POUR EUROBOT ET EUROBOT JUNIOR).....	7
2.2. LES ZONES DE DEPART.....	8
2.3. DEBALLER LES CADEAUX.....	9
a. Description des éléments de jeu et disposition au début du jeu.....	9
b. Actions et contraintes	10
2.4. SOUFFLER LES BOUGIES (ACTION DE COOPERATION).....	11
a. Description des éléments de jeu et disposition au début du jeu.....	11
b. Actions et contraintes	12
2.5. LA FONTAINE A JUS DE FRUITS.....	12
a. Description des éléments de jeu et disposition au début du jeu.....	13
b. Actions et contraintes	13
2.6. LES CERISES SUR LE GATEAU.....	14
a. Description des éléments de jeu et disposition au début du jeu.....	14
b. Action et contraintes	15
2.7. GONFLER LES BALLONS (FUNNY ACTION)	16
a. Description des éléments de jeu.....	16
b. Actions et Contraintes.....	16
3. LA PRESENTATION DU PROJET	17
3.1. LA PAGE WEB (UNIQUEMENT EN FRANCE)	17
3.2. DOSSIER TECHNIQUE	17
3.3. POSTER TECHNIQUE	17
4. LES ROBOTS	18
4.1. GENERALITES	18
4.2. DIMENSIONS	19
4.3. SOURCE D'ENERGIE	20
4.4. AUTRES CONTRAINTES DE CONCEPTION	21
a. Visibilité	21
b. Cordon de démarrage.....	21
c. Bouton d'arrêt d'urgence	22
d. Arrêt automatique	22
e. Système d'évitement	22
f. Support de balise embarquée.....	22
4.5. CONTRAINTES DE SECURITE.....	23



REGLEMENT 2013
COUPE DE FRANCE DE ROBOTIQUE



EUROBOT

PAGE 3 SUR 39

... Règlement... Règlement... Règlement... Règlement... Règlement... Règlement...

<i>a. Généralités</i>	23
<i>b. Lasers</i>	24
<i>c. Sources lumineuses de forte puissance</i>	24
<i>d. Systèmes à air comprimé</i>	24
5. SYSTEME DE REPERAGE PAR BALISES	24
5.1. GENERALITES	24
5.2. BALISE DE LOCALISATION DU ROBOT	25
5.3. BALISES FIXES	25
5.4. SIGNAUX DE COMMUNICATION	26
5.5. IDENTIFICATION DU ROBOT	26
6. LES MATCHS	26
6.1. MISE EN PLACE	26
6.2. LE MATCH	27
6.3. LE COMPTAGE DES POINTS	28
7. LES RENCONTRES	28
7.1. GENERALITES	28
7.2. L'HOMOLOGATION	29
7.3. LES PHASES QUALIFICATIVES	30
7.4. LES PHASES FINALES	30
7.5. QUALIFICATION POUR LA FINALE EUROPEENNE	31
8. ANNEXES (CAHIER DES CHARGES)	32
8.1. AIRE DE JEU VUE DE DESSUS	32
8.2. POSITION DES ELEMENTS DE JEUX	34
8.3. LES VERRES	35
8.4. LES ASSIETTES	36
8.5. LES BOUGIES	36
8.6. LE GATEAU	37
8.7. LES CADEAUX	38
8.8. REFERENCES DES PEINTURES	39
8.9. REFERENCES DES MATERIAUX	39



REGLEMENT 2013
COUPE DE FRANCE DE ROBOTIQUE

EUROBOT

PAGE 4 SUR 39



... Règlement... Règlement... Règlement... Règlement... Règlement... Règlement...

Présentation

Eurobot et Eurobot Junior sont deux rencontres amateurs ouvertes à des jeunes réunis au sein d'un club, d'un groupe d'amis ou dans un cadre scolaire. Eurobot et Eurobot Junior ont pour objectifs communs de permettre aux jeunes d'être les acteurs de leur apprentissage et de mettre en pratique des savoirs, savoir-faire et savoir-être, en participant à un événement ludique et convivial.

Spécificités d'Eurobot^{open}



La limite d'âge des participants pour la finale **Eurobot** est de **30 ans** inclus, chaque équipe pouvant intégrer un encadrant auquel la limite d'âge ne s'applique pas. Les équipes ne respectant pas cette limite d'âge ne pourront pas participer à la finale européenne Eurobot. Le challenge technique consiste à construire un **robot autonome** ainsi qu'un robot secondaire autonome dont la fabrication est facultative.

Spécificités d'Eurobot^{open} Junior

La limite d'âge des participants pour la finale **Eurobot Junior** est de **18 ans** inclus, chaque équipe pouvant intégrer un encadrant auquel la limite d'âge ne s'applique pas. Le challenge technique consiste à construire un **robot filoguidé** ainsi qu'un robot secondaire autonome dont la fabrication est facultative.



Attention, en fonction de l'organisation de la structure scolaire de votre pays, cette limite d'âge peut être sensiblement différente. Consultez bien les conditions d'inscriptions dispensées par votre comité d'organisation local pour prendre connaissance des tolérances.

Une équipe est un groupe de jeunes ayant fabriqué un ou deux robots pour la rencontre. Un jeune ne peut faire partie que d'une seule équipe, **même si les équipes appartiennent à la même structure**, mais nous encourageons les échanges d'expériences entre les équipes. Le projet peut être encadré par un adulte (enseignant, parent, animateur, etc.) mais doit être conçu et réalisé par les jeunes de l'équipe.

Une même structure (club, établissement scolaire, etc.) peut encadrer et inscrire plusieurs équipes, en respectant les conditions d'inscription fournies par votre comité



REGLEMENT 2013
COUPE DE FRANCE DE ROBOTIQUE

EUROBOT

PAGE 5 SUR 39



... Règlement... Règlement... Règlement... Règlement... Règlement... Règlement...

d'organisation national. L'acceptation de ces conditions est indispensable pour valider votre inscription.

Eurobot et Eurobot Junior ont pour vocation de se dérouler dans un esprit amical et sportif. Comme dans toute rencontre sportive, les décisions d'arbitrage sont sans recours, à l'exception d'un accord entre toutes les parties prenantes.

Les finales européennes d'Eurobot et d'Eurobot Junior rassembleront les équipes sélectionnées sur les finales nationales. Ces rencontres se déroulent en Europe, mais restent ouvertes à tous les pays. Les pays qui présentent plus de 3 équipes doivent organiser une qualification nationale (ou coupe nationale) afin de sélectionner 3 équipes parmi celles qui sont inscrites.



Comme chaque année, un certain nombre de paramètres ont été modifiés. En conséquence, relisez bien en détail tous les éléments des règlements Eurobot et Eurobot Junior même ceux qui vous paraissent familiers (dimensions des tables, des robots etc. ...)

Les règlements d'Eurobot et Eurobot Junior sont pratiquement similaires. Le but de cette démarche est d'offrir un support quasi commun entre la rencontre Eurobot dédiée aux robots autonomes et Eurobot Junior dédiée aux robots filoguidés. Ainsi, un organisateur d'une rencontre Eurobot devient également en capacité d'organiser une rencontre avec les moins de 18 ans d'Eurobot Junior et inversement. Pensez-y lorsque vous organiserez une rencontre amicale ou officielle.

ATTENTION ! Même si les différences sont minimes, le document que vous avez en main décrit uniquement le règlement pour la participation à Eurobot.



1. BUT DU JEU

Les robots, pour leurs 20 ans en France, fêtent leur anniversaire de façon inoubliable. Pour cela plusieurs actions leur sont proposées pour marquer le plus de points possibles auprès de leurs invités :

- **Les Cadeaux** : les robots doivent ouvrir chaque cadeau pour en révéler le contenu.

- **Les Bougies** : les robots doivent souffler un maximum de bougies et coopérer pour en éteindre encore plus.

- **La Fontaine à jus de fruits** : les robots doivent servir des rafraîchissements.

- **Les Cerises sur le gâteau** : les robots doivent envoyer un maximum de cerises sur le haut du gâteau. Attention, tout de même aux fruits pourris !

- **La Fiesta** : à la fin du match, les robots à l'arrêt, peuvent gonfler des ballons embarqués. (Funny Action)

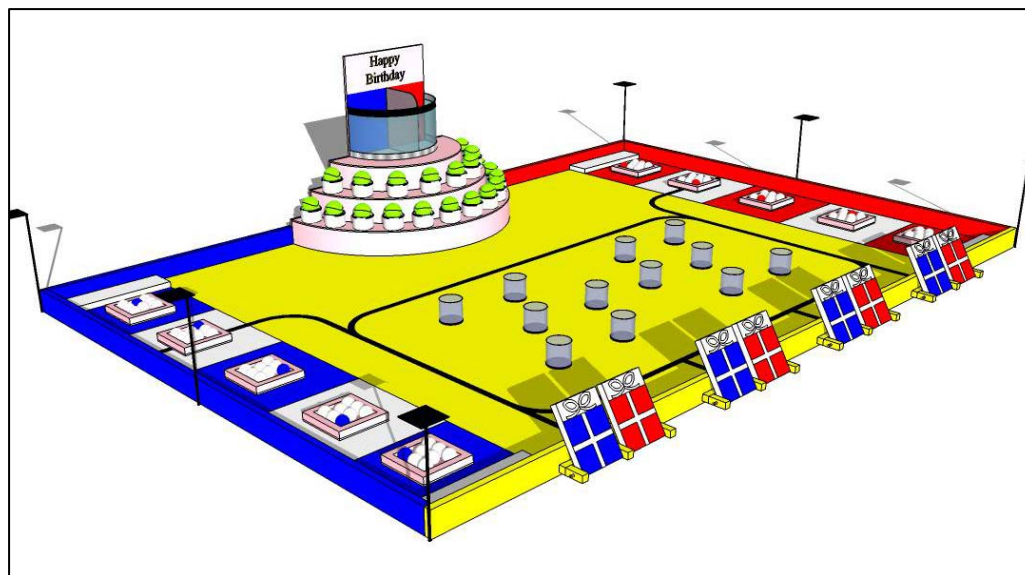


Figure 1 : Vue générale de la table et des éléments de jeu

Attention : Toutes les actions sont indépendantes les unes des autres et aucun ordre n'est imposé pour les réaliser.

Toutes les actions ne sont pas obligatoires, pensez à bien définir vos priorités.

2. DETAILS DE L'AIRE DE JEU ET DES ACTIONS

Note importante :

Les organisateurs s'engagent à construire l'aire de jeu avec la plus grande exactitude possible. Néanmoins, ils s'autorisent des tolérances dans la fabrication. Aucune réclamation concernant des écarts dimensionnels ne sera enregistrée. Les éventuelles modifications de ce cahier des charges seront indiquées dans un document complémentaire qui sera disponible sur le site internet de votre comité d'organisation local.

Les équipes sont averties que l'état de surface des zones peintes peut différer d'une table à une autre, et peut également se dégrader au cours du temps.

Si des problèmes sont découverts concernant le règlement, les spécifications de la table et des éléments de jeu peuvent être amenées à être corrigés pendant l'année. Nous incitons fortement les équipes à consulter régulièrement notre site web <http://www.eurobot.org/> ainsi que le site internet de votre comité d'organisation local afin de vérifier l'existence de modifications potentielles, et également de suivre les discussions et les informations diffusées sur le forum <http://www.planete-sciences.org/forums/>

2.1. L'aire de jeu (commune pour Eurobot et Eurobot Junior)

L'aire de jeu est un plan rectangulaire, de 3000 mm par 2000 mm avec des bordures sur chaque côté, pouvant être composée de deux morceaux de 1500 mm par 2000 mm ou plus en fonction des menuisiers, et incliné de 10% vers le public pour Eurobot Junior. Les références des couleurs sont indiquées en annexe.

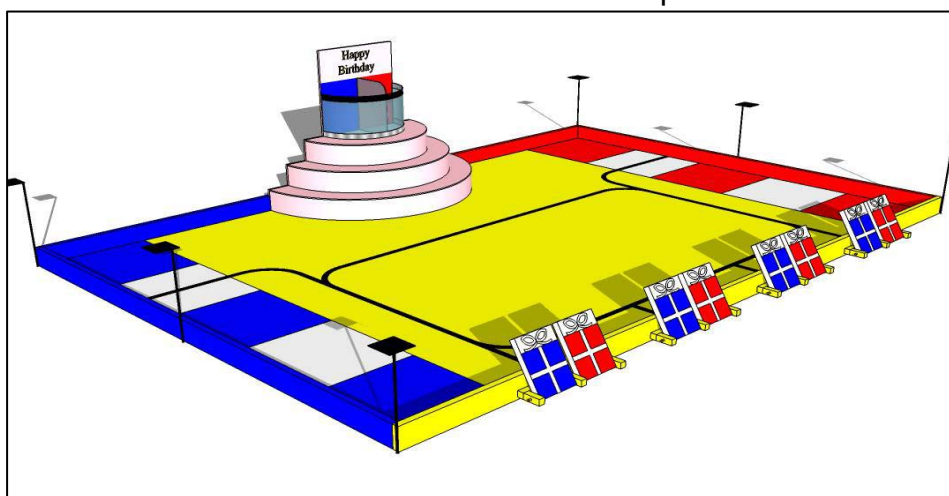


Figure 2 : Vue de la table de jeu sans les éléments



Toutes les dimensions de l'aire de jeu ainsi que le positionnement des éléments mobiles sont indiqués sur les plans en annexes uniquement.

2.2. Les zones de départ

Les zones de départ sont constituées de cinq cases. Elles se situent sur les cotés de la table et sont repérées par la bordure peinte de la couleur attribuée à l'équipe. Les deux robots d'une équipe doivent se placer contre la bordure sur la case de leur choix (un point de contact). Les deux robots peuvent être sur deux cases différentes parmi les cinq cases de leur côté. Avant de démarrer, les robots ne doivent pas dépasser les limites de la ou leurs cases de départ choisies.

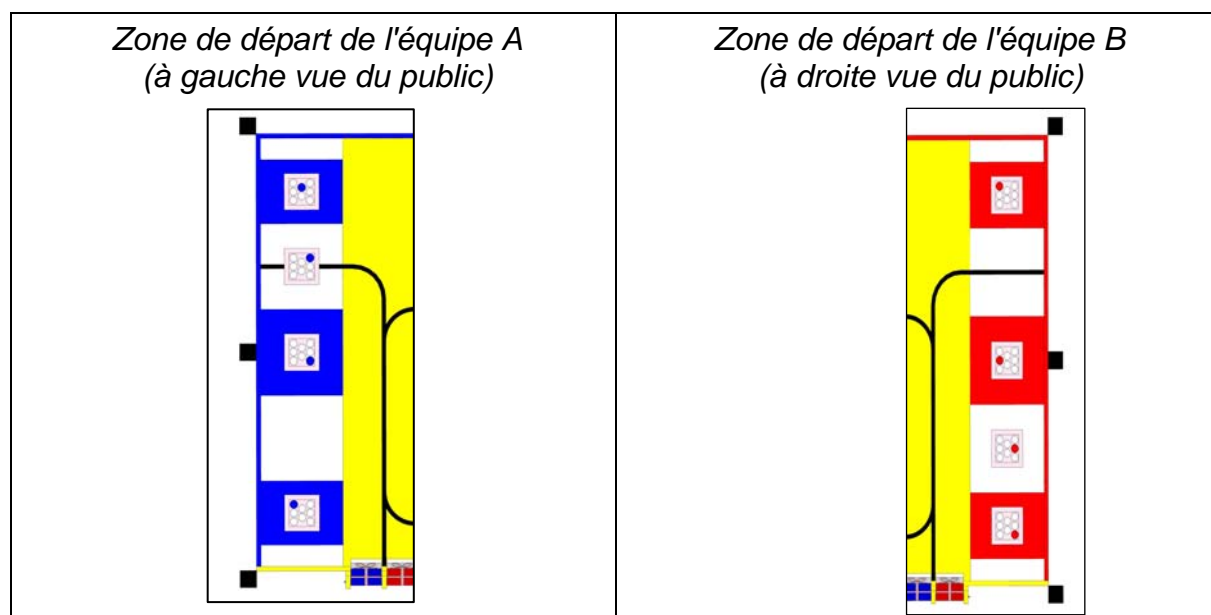


Figure 3 : Vue des zones de départ

Sera disqualifiée pour le match, une équipe dont aucun des deux robots n'aura entièrement quitté la zone de départ avant la fin du match. Autrement dit, il suffit que l'un des deux ne soit plus au dessus de la zone de départ pour que l'équipe ne soit pas considérée comme disqualifiée pour le match.

2.3. Déballer les cadeaux

Ils n'attendent plus que vous pour être déballés : vos cadeaux d'anniversaire. Venez découvrir les surprises qui se cachent à l'intérieur des paquets.

a. Description des éléments de jeu et disposition au début du jeu.

Pour cette action, les robots disposent des éléments de jeu suivants :

- **Les cadeaux** : Ils sont représentés par des fines planches de bois peintes de la couleur de l'équipe, la face vue du public représente un cadeau et l'autre une image entourée avec la couleur de l'équipe. Les planches sont articulées autour d'un pivot pour pouvoir être basculées. En début de match les cadeaux reposent contre la bordure avant de la table. Ces cadeaux sont au nombre de huit regroupés deux par deux.

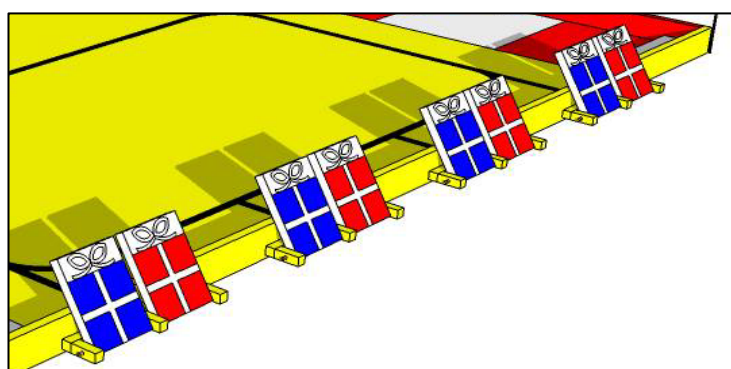


Figure 4 : Position des cadeaux au départ (vue public)

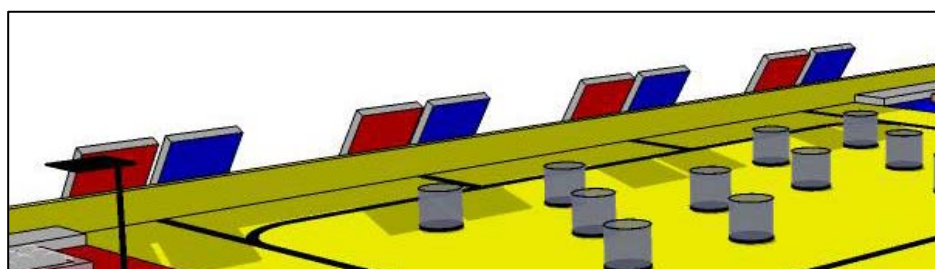


Figure 5 : Position des cadeaux au départ (vue équipe)

- **La ligne noire** : Elle est mise à disposition des robots pour faciliter l'accès aux cadeaux, elle parcourt toute l'aire de jeu. Elle commence sur la seconde case en partant du fond de la table.

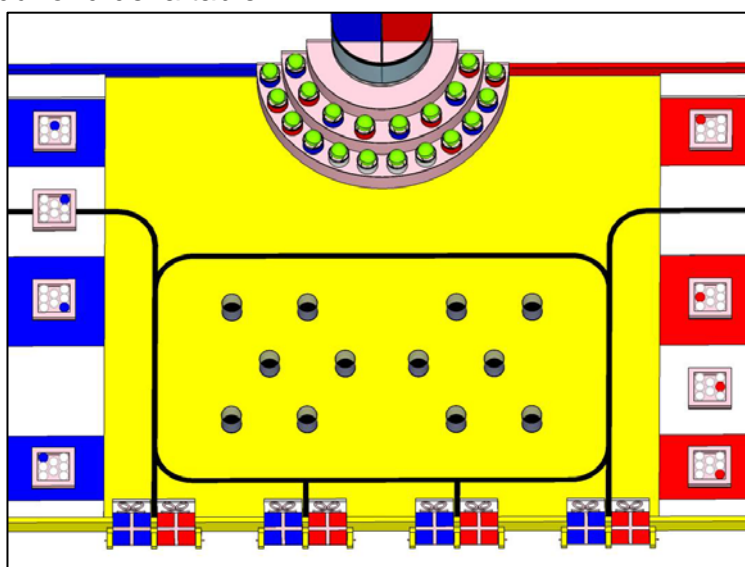


Figure 6 : Position de la ligne noire sur l'aire de jeu

b. Actions et contraintes

Actions

Les robots doivent faire tomber les cadeaux de leur couleur pour faire découvrir au public ce qui est caché derrière.

A la fin du match, ce sont les cadeaux tombés qui sont comptabilisés.

Contraintes

Les robots doivent faire tomber uniquement les cadeaux de leur couleur. Si une équipe fait tomber ceux de l'adversaire, les points de l'action seront accordés à l'adversaire en fin de match.

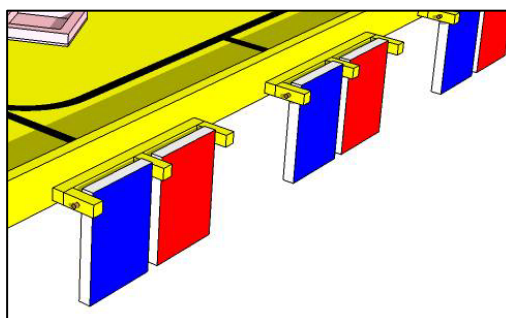


Figure 7 : Exemple de position des cadeaux en fin de match

2.4. Souffler les bougies (action de coopération)

Un anniversaire ne serait pas un anniversaire sans un gâteau et ses bougies !

Les vingt bougies sont donc allumées pour célébrer la vingtième édition de la Coupe de France de robotique. A vos robots d'aller les souffler.



a. Description des éléments de jeu et disposition au début du jeu

Pour cette action, les robots disposent des éléments de jeu suivants :

- **Un demi-gâteau**, composé de trois étages surmontés d'un bac. Il est centré contre le bord arrière de la table.

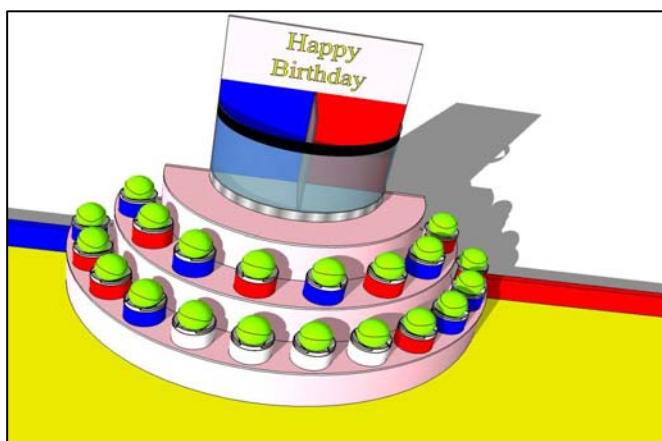


Figure 8 : Le gâteau avec les bougies

- **Les bougies** : Elles sont représentées par un tube creux coloré et disposées sur les deux premiers étages,

1. En phase qualificative : 12 sur le premier (4 bleues, 4 rouges et 4 blanches) et 8 sur le second (4 bleues, 4 rouges). Seules les bougies blanches et celles aux extrémités de chaque étage du gâteau sont de couleurs fixes.

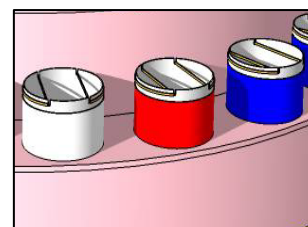


Figure 9 : Vue de bougies du dessus sans flamme

2. En phases finales : la configuration ne diffère que par le remplacement des bougies blanche par deux bougies rouges et deux bleues disposées aléatoirement.

- **Les flammes** : Elles sont disposées sur les bougies et sont représentées par des balles de tennis. Elles sont posées sur les élastiques qui les maintiennent sur les bougies

b. Actions et contraintes

Actions

Pour souffler les flammes des bougies, les robots doivent enfoncer les balles de tennis dans les tubes de leur couleur afin de les faire disparaître.

Action de Coopération : les deux équipes doivent souffler les quatre bougies blanches positionnées au centre du premier étage du gâteau. A la fin du match les flammes des bougies blanches soufflées rapportent des points aux deux équipes.

Contraintes

Les robots doivent souffler uniquement les flammes de leur couleur et les flammes de coopération. Si une équipe souffle les flammes de l'adversaire, les points de l'action seront accordés à l'adversaire en fin de match.

Ce sont les balles soufflées qui sont comptabilisées.

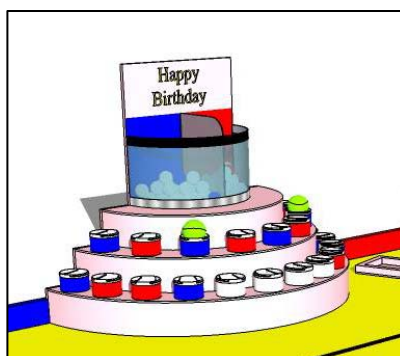


Figure 10 : Exemple de position de bougies sur le gâteau en fin de match

2.5. La fontaine à jus de fruits

Les bougies sont soufflées, les cadeaux déballés, tout le monde est présent pour cette fête qui s'annonce extraordinaire. L'ambiance est là et le beau temps aussi, rien de mieux pour se rafraîchir qu'un bon verre de jus de fruits : servir les rafraichissements à vos convives et pourquoi pas en faire une pyramide, ça peut être fun ?

a. Description des éléments de jeu et disposition au début du jeu

Pour cette action, les robots disposent des éléments de jeu suivants :

- **Les verres** : Les verres communs aux deux équipes sont représentés sous forme de tubes mobiles. Ils sont au nombre de 12 de couleur transparente avec un fond en bois de couleur noir.

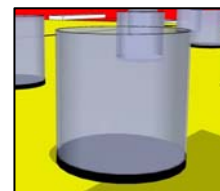


Figure 11 : Un verre

- **La zone de construction** : cette zone correspond à l'ensemble des zones de départ de l'équipe.

- **Les buffets** : A chaque extrémité de la zone de construction, une petite zone est surélevée. Cette zone permet de sécuriser la construction en cas de contact involontaire avec celle-ci.

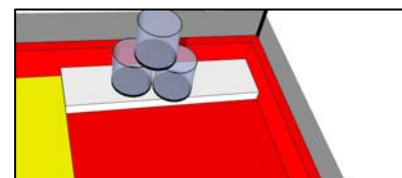


Figure 12 : Pyramide de verres sur le buffet

b. Actions et contraintes

Actions

Au cours du match les robots devront récupérer dans la zone centrale du terrain des verres, les amener dans leur zone de construction et essayer de monter une pyramide avec ceux-ci.

Contraintes

- Les pyramides de verres construites sur les buffets n'ont pas de limite de hauteur. N'oubliez pas de prendre en compte vos propres supports de balises

- Les pyramides de verres construites au niveau de la table, sur la zone de départ ne peuvent pas excéder 350mm afin de ne pas bloquer l'utilisation des balises de l'équipe adverse.

-Une équipe peut venir récupérer les verres dans la zone de construction de l'équipe adverse

-Tous les verres dans la zone de construction seront comptabilisés uniquement s'ils sont intégralement (en projection verticale) dans celle-ci (même si ils sont renversés)

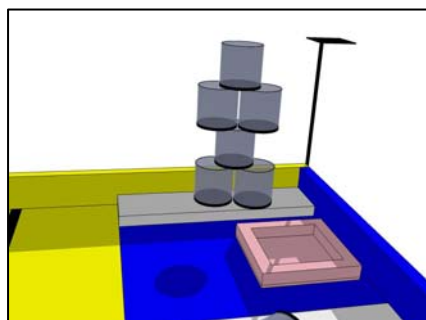


Figure 13 : Exemple de verre en fin de matchs (valide)

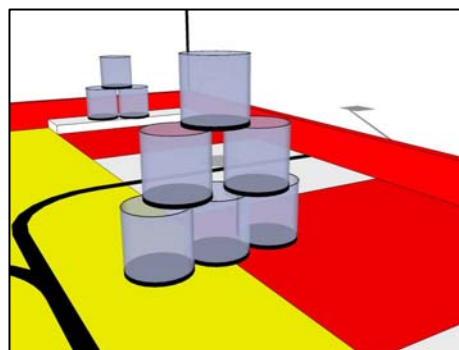


Figure 14 : Exemple de verres en fin de match (uniquement deux verres sont valides en projection verticale) pour la pyramide de 5 verres

2.6. Les cerises sur le gâteau

Il ne manque que la cerise sur le gâteau pour que cette fête d'anniversaire soit parfaite... A vous de bien viser pour les envoyer... Mais attention certaines cerises sont pourries, ne les envoyez pas pour ne pas contaminer les autres cerises de ce magnifique gâteau.



a. Description des éléments de jeu et disposition au début du jeu

Pour cette action, les robots disposent des éléments de jeu suivants :

- **Les assiettes** : Ce sont des plateaux carrés avec de petits rebords tout autour de couleur rose contenant des cerises. Elles sont placées sur les côtés de la table dans chaque carré de chaque zone de départ.

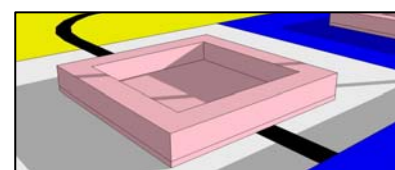


Figure 15 : Assiette sans cerise

- **Les cerises** : Les cerises sont représentées par des balles de ping-pong. Dans une assiette, il y a huit cerises en tout de différents types: sept d'entre-elles sont blanches représentant les bonnes cerises communes et une est de la couleur de l'équipe, correspondant à un fruit pourri, mauvais pour la consommation.

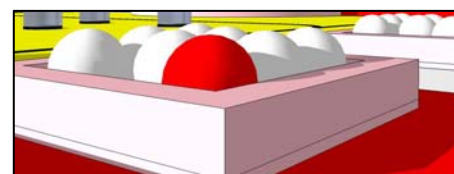


Figure 16 : Assiette avec cerises

- **Le panier de réception** : Le panier se situe sur le troisième étage du gâteau. Il est ouvert sur le dessus pour recevoir les bonnes cerises. Une séparation en deux parties égales permet d'avoir une zone bien distincte par équipe. En haut de ce panier il y a une bande noire et en bas une bande réfléchissante. Au fond du panier il y aura une mousse de protection pour éviter les rebonds. Au début du match ce panier est vide.



Figure 17 : Panier de réception

b. Action et contraintes

Action

Les robots doivent prendre les bonnes cerises dans les assiettes et les envoyer dans la partie du panier de leur couleur, au-dessus des bougies.

Contraintes

Au départ, chaque équipe choisit sur quel(s) carré(s) de la zone de départ qui lui a été attribuée, elle va installer son ou ses robots (principal et secondaire). Chaque carré de départ contenant un robot engendre le retrait de l'assiette et ses cerises de l'aire de jeu.

Les bonnes cerises sont toutes les mêmes dans l'ensemble des assiettes mais les cerises pourries sont différenciées d'une équipe à l'autre par leur couleur.

Les cerises tombées sur l'aire de jeu peuvent être reprises par l'une ou l'autre des équipes.

La cerise contaminée d'une équipe ne peut pas être envoyée dans le panier de l'adversaire.



Figure 18 : Exemple de remplissage de cerises en fin de match



2.7. Gonfler les ballons (Funny action)

Il manque tout de même un peu de décoration... À vous de mettre vos robots dans l'ambiance en les décorant de toutes les couleurs avec des ballons qu'ils gonfleront sur eux.

a. Description des éléments de jeu

- **Les ballons** : Les équipes peuvent embarquer leurs propres ballons gonflables dans leur(s) robot(s).

b. Actions et Contraintes

Action

A la fin du match les robots doivent gonfler leur(s) ballon(s).

Contraintes :

A la fin du temps habituel de 90 secondes, les robots doivent s'arrêter et seules les parties dédiées au gonflage de un à plusieurs ballons peuvent démarrer et fonctionner pendant 10 secondes. Les ballons doivent rester attachés au robot.

Pour être valide, le ballon ne doit pas éclater (au moins un), il ne peut pas être gonflé avant la fin du match, et doit être visible depuis l'extérieur.



3. LA PRESENTATION DU PROJET

Les rencontres Eurobot et Eurobot Junior sont avant tout des supports à la pratique ludique des sciences. L'un des objectifs fondamentaux est de vous accompagner et de valoriser vos travaux et projets de l'année. Pour cela, nous vous proposons de réaliser un dossier technique et un poster.

3.1. La page Web (uniquement en France)

Chaque équipe est tenue de remplir une page web sur le serveur d'inscription en ligne : Poolzor, dans le but de se présenter ; la date étant spécifiée dans les conditions de participation.

Cette page doit contenir au minimum :

- une photo ou un logo de l'équipe
- une description de l'équipe
- une description du projet

Vous pouvez également ajouter le lien de votre site web si vous en possédez un.

3.2. Dossier Technique

Chaque équipe est tenue de fournir un dossier technique au comité d'arbitrage durant l'année; la date étant spécifiée dans les conditions de participation.

L'objectif de ce document est de donner une vision synthétique et précise de votre projet robotique autour de 2 axes :

- Informations générales (l'équipe, le planning, le budget)
- Informations techniques (stratégie, choix techniques, ...) : cette partie doit être rédigée selon la trame qui sera fournie

Le but de ce dossier n'est pas de vous donner une charge de travail supplémentaire pour le plaisir, mais de vous aider à faire aboutir votre projet. Il est étudié par les membres de comité d'arbitrage afin de détecter au plus tôt les erreurs d'interprétation du règlement, les dispositifs pouvant conduire à des situations litigieuses,...

Il nous permet également de repérer les solutions douteuses et d'attirer votre attention sur les risques d'échecs.

3.3. Poster technique

Chaque équipe est tenue de fournir un poster technique au comité d'arbitrage durant l'année ; la date étant spécifiée dans les conditions de participation.

Ce poster présente les informations liées à la conception du robot (des dessins, des renseignements techniques, des détails de conception, des éléments de stratégie,



REGLEMENT 2013
COUPE DE FRANCE DE ROBOTIQUE



EUROBOT
PAGE 18 SUR 39

... Règlement... Règlement... Règlement... Règlement... Règlement... Règlement...

etc.). Il doit être au moins au format A1 (594x841 mm) et doit être imprimé. L'affiche est destinée à promouvoir l'échange et la communication entre les équipes.

Un effort particulier devra être fait pour rendre le poster **compréhensible par un auditoire non technique**. Le poster devra impérativement inclure des images et/ou des diagrammes pour aider à expliquer les concepts.

Le poster doit aussi faire apparaître:

- Le nom de l'équipe
- Le nom des membres de l'équipe
- La nationalité de l'équipe.

Ce poster sera affiché sur le stand de l'équipe sur les lieux des rencontres. Pour la finale internationale, il sera demandé une version en anglais.

La résolution choisie doit garantir la lisibilité de tous les textes. Le fichier PDF résultant ne doit pas excéder 25 Mo.

La version PDF du poster pourra être envoyée à l'organisation avant la rencontre via votre comité d'organisation national.

De manière générale, l'organisation incite les équipes à communiquer autour de leur projet, sur Internet, via les forums, ...

4. LES ROBOTS

4.1. Généralités

- Chaque équipe peut homologuer au maximum deux robots autonomes appelés « robot principal » et « robot secondaire » de contraintes dimensionnelles différentes.
- La réalisation d'un robot secondaire est facultative. L'objectif est de permettre aux équipes dont les membres sont nombreux de travailler sur un second projet. Il est par ailleurs recommandé aux équipes débutantes de se concentrer sur la réalisation d'une seule machine pour commencer. Mieux vaut un robot qui fonctionne bien que deux qui ne bougent pas.
- Le chemin menant aux aires de jeu peut comporter des escaliers, notamment lors de l'accès à la scène. Seuls deux membres par équipe sont autorisés à entrer dans l'arrière scène et sur la scène. Il est donc recommandé de concevoir des équipements facilement transportables.
- Un robot ne doit pas occasionner volontairement de dégât au robot adverse, ou à l'aire de jeu et ses éléments.



- Le robot principal et le robot secondaire doivent être composés d'éléments solidaires les uns des autres (et ne peut donc pas contenir et déposer de parties ou d'éléments sur l'aire de jeu).
- Utiliser des objets de couleur ou contenant des graphismes ressemblant à des éléments de l'aire de jeu afin de leurrer l'adversaire n'est pas fair-play. Ce détail sera contrôlé lors de l'homologation.
- Les robots ne doivent pas se fixer sur l'aire de jeu (par exemple une ventouse). A tout moment du match, la force nécessaire pour soulever un robot, ne doit pas être supérieure à son propre poids.
- Faire délibérément vibrer la table ou toute autre action irrégulière expose l'équipe à un refus d'homologation. En cas de doute, contactez le comité d'arbitrage.
- Faites preuve d'imagination ! Par exemple, à titre d'innovation mais aussi pour offrir au public et aux médias un spectacle attractif, votre robot peut utiliser des sons, afficher des expressions...

4.2. Dimensions

Avertissement: les dimensions du robot principal et du robot secondaire d'Eurobot sont identiques à celle d'Eurobot junior pour permettre aux participants d'Eurobot Junior de participer plus facilement à Eurobot.

Dimensions du robot principal et du robot secondaire

On mesure le périmètre d'un robot en l'entourant comme dans le dessin ci-joint.

Dimensions robot principal:	Dimensions robot secondaire:
 <p>Non déployé ≤ 1000</p> <p>Déployé ■ ≤ 1400</p>	 <p>Non déployé ≤ 600</p> <p>Déployé ■ ≤ 800</p>



REGLEMENT 2013
COUPE DE FRANCE DE ROBOTIQUE



EUROBOT

PAGE 20 SUR 39

... Règlement... Règlement... Règlement... Règlement... Règlement... Règlement...

Le périmètre du robot principal, ne doit pas excéder 1000 mm au moment du départ. Le périmètre de ce robot principal totalement déployé ne doit pas excéder 1400 mm au cours du match.

Le périmètre du robot secondaire est indépendant de celui du robot principal. Il ne doit pas dépasser 600 mm au moment du départ et 800 mm totalement déployé au cours du match.

A tout instant au cours du match, la hauteur du robot principal et du robot secondaire ne doit pas dépasser 350 mm, en excluant le mât du support de balise, d'éventuels capteurs et circuits électroniques associés intégrés sous le mât du support de balise. Cependant, il sera toléré que le bouton d'arrêt d'urgence dépasse de cette hauteur limite pour atteindre 375 mm.

Lors de la manipulation d'un objet par un robot, la hauteur de cet objet ne peut pas dépasser 350 mm afin de ne pas perturber l'utilisation des balises.

Dans tous les cas au départ, l'ensemble (robot principal + robot secondaire) ne doit pas dépasser de la case de départ.

4.3. Source d'énergie

- Toutes les sources potentielles d'énergie stockées dans le robot sont autorisées (batteries, ressorts, air comprimé, énergie gravitationnelle...), à l'exception des sources d'énergie mettant en œuvre des réactions chimiques comme des combustions ou des procédés pyrotechniques, qui sont interdites pour des raisons de sécurité. De plus, l'utilisation de produits corrosifs est interdite et les projections de liquides ne sont pas admises.
- Si vous avez le moindre doute sur une source d'énergie inhabituelle, interrogez dès que possible le comité d'arbitrage.
- Afin d'éviter tout risque de feu, il est demandé de porter une attention particulière au choix des fils conducteurs, en fonction de l'intensité des courants les traversant. Il est aussi fortement conseillé de protéger l'installation électrique avec un fusible, câblé au plus proche des batteries.



Batteries

Les équipes doivent être en mesure de jouer trois parties de suite. A noter que cela inclut les délais nécessaires à la mise en place, pendant lesquels le robot sera alimenté et en attente du départ. En conséquence, nous recommandons fortement aux équipes de se munir de plusieurs jeux de batteries et de prévoir un accès aisé à ces dernières dans le robot pour leur changement. On rappelle aux équipes qu'il est indispensable d'avoir un jeu de batteries de rechange, entièrement chargé et disponible à tout moment.

Note concernant l'usage de batteries à base de Lithium:

Ce type de batteries est autorisé aux conditions suivantes :

- Chargeur adapté à présenter aux homologations
- Batteries en permanence dans des sacs ignifuges spéciaux (que ce soit dans le robot ou sur le stand, même en stockage)
- Système pour détecter les sous-charges très fortement recommandé

Exception dans le cas des batteries à base de Lithium pour LEGO Mindstorm/ordinateur portable/téléphone portable qui tant qu'elles ne sont pas démontées et qu'elles sont utilisées pour l'usage prévu par le fabricant sont autorisées sans ces contraintes.

4.4. Autres Contraintes de conception

a. Visibilité

Deux espaces rectangulaires de 100 x 70 mm doivent être laissés libres sur 2 faces au choix du robot. Les équipes recevront des autocollants imprimés par l'organisation (numéro d'équipes, sponsors de l'événement), qu'elles placeront sur ces espaces libres.

Les équipes sont vivement encouragées à rendre toutes les manipulations d'éléments visibles depuis l'extérieur. Le but de ce conseil est de permettre au public et autres participants de voir comment fonctionne le transport des éléments dans le robot.

b. Cordon de démarrage

Le(s) robot(s) doit être équipé d'un dispositif de départ facilement accessible sur le robot. Il sera déclenché en tirant par l'extrémité d'un cordon ou deux (robot secondaire) d'au moins 500 mm de long. Ce cordon ne restera pas attaché sur le robot après qu'il ait été démarré. Aucun autre système de démarrage (télécommande, interrupteur à bascule activé manuellement, etc. ...) ne sera homologué. Le départ du premier robot peut par contre lancer le deuxième



c. Bouton d'arrêt d'urgence

Les robots doivent être équipés d'un bouton d'arrêt d'urgence ayant au moins 20 mm de diamètre et peint en rouge. Il sera placé sur le sommet du robot dans une position visible et dans une zone qui n'est pas dangereuse et qui est immédiatement accessible par l'arbitre à tout moment pendant la rencontre. Il peut dépasser la hauteur réglementaire du robot de 25 mm. Le bouton d'arrêt d'urgence doit pouvoir être actionné par un simple mouvement vers le bas (par exemple, en le percutant avec le poing).

L'appui sur ce bouton doit provoquer l'arrêt immédiat du moteur et de tous les actionneurs du robot, les laissant inactifs.

d. Arrêt automatique

Chaque robot sera équipé d'un système qui arrête le déplacement du robot automatiquement à la fin des 90 secondes que dure un match.

Seules les parties dédiées au gonflage de ballon seront autorisées à fonctionner les 10 secondes supplémentaires à la fin du match.

e. Système d'évitement

Les équipes sont tenues d'équiper leur robot d'un système de détection des robots adverses. Le système est destiné à empêcher les collisions entre les robots pendant un match. Ce point sera systématiquement vérifié lors de l'homologation. Les arbitres seront particulièrement attentifs aux équipes non fair-play qui désactivent délibérément leurs systèmes d'évitement après avoir franchi le stade de l'homologation.

f. Support de balise embarquée

Il est fortement recommandé aux équipes d'installer un support sur leur(s) robot(s) autonome(s) afin d'accueillir la balise de l'équipe adverse.

Si nécessaire, ce support peut être amovible, de telle sorte qu'il n'est installé que si l'adversaire en a besoin. Dans ce cas, il doit être conçu pour être rapidement installé avant le match.

Une équipe peut cependant choisir de ne pas équiper son robot de support de balise embarquée. Dans ce cas, si l'équipe adverse exige un support de balise, et en a l'utilité, l'équipe ou le robot concerné(e) pourra être déclaré(e) forfait.

Ce support devra à tout moment respecter les points suivants :

- Avoir une surface de 80 x 80 mm positionnée à une hauteur de 430 mm du niveau de la table et permettant de placer la balise de repérage de l'équipe adverse.
- La surface de la plate-forme sera recouverte sur sa partie supérieure de Velcro™ (face " crochets ")



REGLEMENT 2013
COUPE DE FRANCE DE ROBOTIQUE



EUROBOT
PAGE 23 SUR 39

... Règlement... Règlement... Règlement... Règlement... Règlement... Règlement...

- Cette surface devra être située le plus au centre possible du robot, la distance le séparant d'un bord du robot non déployé ne devant pas faire moins de 50 % que celle le séparant d'un autre bord.
- Le mât portant cette plate-forme doit rester inclus dans la projection verticale de la plate-forme.
- Le mât ne peut accueillir que des systèmes de capteurs.
- Le mât doit être stable et doit pouvoir soutenir un poids minimum de 300 g.

4.5. Contraintes de sécurité

a. Généralités

- Tous les systèmes (robots et balises) sont tenus de respecter les réglementations en vigueur en Europe et dans les pays organisateurs des rencontres. Entre autres, ils doivent respecter les réglementations en matière de sécurité et ne doivent en aucun cas mettre en danger les participants ou le public aussi bien pendant les matchs qu'en arrière-scène ou dans les stands.
- Les robots ne doivent pas comporter de partie saillante ou pointue susceptible de provoquer des dégâts ou d'être dangereuse.
- L'utilisation de produits liquides, corrosif, pyrotechniques et d'êtres vivants est interdite.
- Tous les robots doivent se conformer aux réglementations standards en matière de « basse tension ». De ce fait, **les tensions embarquées ne doivent pas dépasser 48V.**
- Des différences de potentiel supérieures à 48 V peuvent exister, mais uniquement à l'intérieur de dispositifs commerciaux fermés (ex : lasers, rétro-éclairage d'écrans LCD) mais uniquement si ces dispositifs n'ont pas été modifiés, et s'ils sont eux-mêmes conformes aux réglementations nationales et Européennes.
- De façon générale, tout système estimé par le comité d'arbitrage comme dangereux ne sera pas homologué, et devra être retiré du robot avant la rencontre pour pouvoir jouer.



REGLEMENT 2013
COUPE DE FRANCE DE ROBOTIQUE



EUROBOT
PAGE 24 SUR 39

... Règlement... Règlement... Règlement... Règlement... Règlement... Règlement...

b. Lasers

Seules les définitions de **classe de laser** (définies selon la norme internationale IEC60825) seront considérées. Les équipes utilisant des lasers devront impérativement fournir un document du constructeur mentionnant la classe du dispositif (Cette information est normalement systématiquement disponible sur le système lui-même).

Sur la base de cette classification, les lasers de classe **1, 1M sont acceptés sans restriction. La classe 2 est tolérée si le rayon laser n'est jamais projeté en dehors de la table.** Les classes 2M, 3R, 3B et 4 sont formellement interdites.

ATTENTION : démonter ou modifier des appareils utilisant des sources LASERS entraîne souvent un changement de classe. Les appareils LASERS doivent donc être utilisés en l'état de leurs commercialisations (Appareil LASER = Source + Optique + Électronique).

c. Sources lumineuses de forte puissance

En cas d'utilisation d'une source lumineuse de forte intensité, l'intensité lumineuse ne doit pas être dangereuse pour l'œil humain en cas d'illumination directe. Notez que certains types de LED comportent des avertissements. Soyez responsables ! Vos machines évoluent devant un public non averti !

d. Systèmes à air comprimé

Tous les systèmes à air comprimé doivent être en conformité avec la réglementation émise par le "Conseil Général des Mines" : décret 63 du 18 janvier 1943 et Ordre Ministériel du 25 juillet 1943 :

- Pression maximale : **4 Bars**
- Pression Maximale x Volume de Réservoir < **80 bar.L**

5. SYSTEME DE REPERAGE PAR BALISES

5.1. Généralités

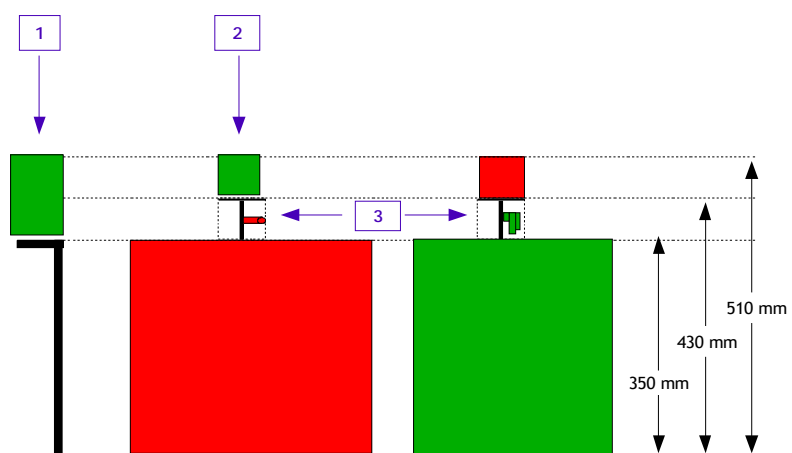
Le règlement prévoit un pré-équipement de type support de balise permettant aux équipes qui le souhaitent de développer un système de localisation absolue par balise.

Les supports de balise sont disposés sur l'aire de jeux et sur les robots comme indiqué ci-dessous. Ils sont placés à l'extérieur de la table.

La face inférieure des balises doit être équipée de Velcro (coté laine) de manière à pouvoir être solidarisée du support associé.

Les balises (balises fixes et balises embarquées) doivent rester en place sur leurs supports pendant toute la durée du match.

Toutes les consignes de sécurité concernant les robots s'appliquent de manière équivalente aux balises.



Légende :

- 1 : Balise fixe (dimensions maximales L x l x h: 80 x 80 x 160 mm)
- 2 : Balise embarquée (dimensions maximales L x l x h: 80 x 80 x 80 mm)
- 3 : Mât du support (pouvant accueillir des capteurs et éléments associés uniquement, à condition de rester à l'intérieur de la projection verticale du support de balise)

5.2. Balise de localisation du robot

Une balise peut être placée sur le robot adverse, de manière à localiser ce dernier. Cette balise doit être fixée sur le support prévu à cet effet par le robot adverse. La taille maximale pour une balise de localisation embarquée est un cube de 80 mm d'arête.

Au nom du fair-play, les éléments utilisés pour cette balise doivent avoir une utilité réelle.

La face supérieure de la balise embarquée doit être couverte de Velcro (face crochets) afin de recevoir le repère d'identification du robot, à la couleur de l'équipe.

5.3. Balises fixes

Chaque équipe peut placer une balise sur chacun des supports fixes, attribués à l'équipe, placés autour de la table de jeu. (Voir en annexe pour la répartition des supports de balise par équipe).

Les balises fixes doivent être intégralement contenues dans une base carrée de 80 mm de côté, et ne peuvent pas mesurer plus de 160 mm de hauteur.



REGLEMENT 2013
COUPE DE FRANCE DE ROBOTIQUE



EUROBOT
PAGE 26 SUR 39

... Règlement... Règlement... Règlement... Règlement... Règlement... Règlement...

Les balises fixes peuvent être connectées par une liaison filaire. Cette connexion ne doit en aucun cas perturber le bon déroulement du match. L'installation de l'ensemble du système doit pouvoir être réalisée pendant le délai de trois minutes accordé pour la préparation du match, et cela sans déranger l'équipe adverse. Pendant la durée de préparation du match, une liaison filaire temporaire peut être établie entre le robot et une ou plusieurs balises, mais à la condition que cela ne constitue aucune gêne pour l'équipe adverse.

5.4. Signaux de communication

Pour éviter des interférences entre les équipes, il est recommandé de coder les signaux de communication. Nous recommandons fortement aux équipes utilisant des dispositifs infrarouges de tenir compte de la forte lumière ambiante utilisée pendant la rencontre. De plus, cette illumination peut varier pendant la rencontre, dans le temps et selon l'emplacement de l'aire de jeu dans la salle.

Nous rappelons aussi que l'équipe d'organisation utilise des dispositifs radio à haute fréquence et qu'en aucun cas, elle ne pourra être tenue pour responsable des dysfonctionnements rencontrés par les robots.

5.5. Identification du robot

Lors de chaque match, les robots se voient attribuer un marquage de couleur sous la forme d'un petit module marqueur de couleur attribué à l'équipe. Ce marquage est destiné à aider le public à reconnaître quel robot appartient à quelle équipe à tout moment.

La masse du module marqueur est négligeable. Il est placé sur le support de balise du robot s'il en possède un.

6. LES MATCHS

Les matchs ont une durée de 90 secondes + 10 secondes pour la funny action. Seules deux personnes par équipe sont autorisées à aller sur scène (et en arrière-scène) pour disputer les rencontres.

6.1. Mise en place

Au départ d'une rencontre, les éléments de l'aire de jeu et l'aire de jeu elle-même sont installés selon les indications données sur les schémas en annexe.

À l'arrivée sur l'aire de jeu, chaque équipe dispose de trois minutes pour procéder à la mise en place de(s) robot(s).



REGLEMENT 2013
COUPE DE FRANCE DE ROBOTIQUE

EUROBOT

PAGE 27 SUR 39



... Règlement... Règlement... Règlement... Règlement... Règlement... Règlement...

Ensuite, les arbitres ou l'équipe scène change de place les éléments aléatoires. Une fois que les robots sont posés et prêts, les éléments aléatoires sont mises en place.

Un robot qui n'est pas prêt à l'expiration de ce délai est disqualifié pour le match. Attention, le robot de l'autre équipe devra jouer son match seul sur l'aire de jeu et marquer des points pour être déclaré vainqueur.

Lorsque les deux équipes sont en place, l'arbitre demande aux participants s'ils sont prêts. Aucune contestation ne peut être faite sur la disposition des éléments de jeu après le début du match.

6.2. Le match

Au signal de l'arbitre, chaque robot est mis en marche à l'aide du cordon. En aucun cas il n'est permis de toucher aux robots, aux éléments et à l'aire de jeu durant le match. En cas d'absolue nécessité, l'arbitre peut cependant autoriser une action. Toute intervention manuelle sur un robot, un élément ou l'aire de jeu, sans autorisation explicite de l'arbitre peut justifier l'application d'un forfait pour le match. Aucun élément sorti accidentellement de l'aire de jeu ne pourra y être remis avant la fin des 90 secondes.

Au bout de 90 secondes, les robots ne peuvent plus se déplacer par contre, il leur reste 10 secondes pour la Funny Action.

A la fin du match, personne **sauf l'arbitre** ne peut toucher aux robots et aux éléments de jeu. Les arbitres font le décompte des points ; ils donnent le résultat du match, y compris les points aux équipes. Si elles sont d'accord toutes les deux, elles signent la feuille de match, elles peuvent ramasser leur robot et rejoindre leur stand. Si les équipes ne sont pas d'accord, elles s'expliquent calmement. Les robots restent en place tant que le litige n'est pas résolu. Les décisions d'arbitrage sont sans appel.

En cas de situation difficilement arbitrable, les arbitres se réservent le droit de faire ou non rejouer le match.

Si aucune des deux équipes n'a marqué de point au cours des 90 secondes (+10secondes) de jeu, le résultat du match sera une **double défaite**.

On considère comme disqualifiée (pour le match) une équipe dont aucun des robots n'est entièrement sorti de la zone de départ au cours du match ou suite à une décision d'arbitrage.



6.3. Le comptage des points

Les arbitres compteront les points de chaque équipe de la façon suivante :

- 4 points pour chaque cadeau.
- 4 points par bougie éteinte (de vos couleurs respectives + de couleur blanche) + 20 points de bonus pour chaque équipe si toutes les bougies de coopération sont éteintes.
- 2 point par bonne cerise dans son panier en haut du gâteau si il n'y a pas de cerises pourries.
On divise le nombre de points par 2 si il y a une ou plusieurs cerises pourries dans le panier
- 4 points par verre dans la zone
Si il y a une pyramide, un verre est multiplié par l'étage où il se situe (exemple, un verre au 3^{ème} étage vaut 12 points = 3^{ème} étage * 4 points)
- 12 points pour la Funny Action réussie

Les pénalités

Une pénalité correspond à une **perte de 30 points** sur le résultat du match et le classement général. Un score négatif sera arrondi à 0.



Rappel :

Les pénalités ont pour objectif de compenser un **préjudice** après un éventuel **incident** pendant le déroulement du jeu. Une situation à pénalité est considérée comme le non respect des règles du jeu, **ce type de situation doit rester exceptionnel !!!** En cas de répétition, par une équipe, d'actions portant à pénalité ou non admises, les arbitres se gardent le droit de déclarer l'équipe forfait. Le comité d'arbitrage sera également attentif aux pénalités distribuées entre plusieurs niveaux de rencontre (région-nation-Europe).

7. LES RENCONTRES

7.1. Généralités

Les rencontres Eurobot/Eurobot Junior peuvent s'organiser jusqu'à 3 niveaux de rencontres :



REGLEMENT 2013
COUPE DE FRANCE DE ROBOTIQUE

EUROBOT

PAGE 29 SUR 39



... Règlement... Règlement... Règlement... Règlement... Règlement... Règlement...

- Les rencontres **régionales** : Quand elles existent (exemple : la France pour Eurobot Junior), permettent de qualifier un nombre de participants pour la finale nationale.
- La Finale **nationale** : Elle permettra de qualifier 3 équipes pour la finale européenne.
- La Finale **européenne** : Dernière étape qui réunit, toujours dans le même esprit amical, des équipes venues de différents pays européens et même d'autres pays hors Europe également les bienvenus.

7.2. L'homologation

- **Pré homologation** : Avant le début des rencontres, les robots sont soumis au contrôle d'un arbitre qui vérifie leur conformité au règlement. Les robots doivent être capables de montrer facilement la totalité de leurs actions.
- **Homologation** : Les robots doivent, en 90 secondes, valider au moins une action. Les robots sont mis en situation de jeu mais sans la présence de l'autre équipe. Certaines fonctionnalités spécifiques prévues dans le règlement peuvent également être vérifiées (minuterie, évitement adversaire des robots autonomes, etc. ...).
- Si l'ensemble constitué par le robot principal et le robot secondaire facultatif remplit ces conditions, il est déclaré homologué. Si le robot principal n'est pas homologué, le robot dit secondaire peut jouer le match seul.
- **Modifications techniques significatives après homologation.** Il est indispensable d'informer les arbitres de toute modification significative (fonctionnelle, structurelle, dimensionnelle, ...) apportée au robot après son homologation. Les arbitres vérifieront alors les modifications apportées et referont une homologation du robot s'ils l'estiment nécessaire.

Spécificité pour la France :

Toutes les équipes devront effectuer un passage aux homologations statiques ET dynamiques avant le premier tour des qualifications, sous peine d'être disqualifiées.

Si votre robot n'est pas homologué, vous pourrez passer en homologations continues.

Attention : Les homologations continues se termineront avant le 3^{ème} tour des qualifications.

Cette contrainte a pour but de vous aider. Grâce à cette première rencontre avec les arbitres, ils pourront vous guider en cas de problèmes.



7.3. Les phases qualificatives

Pendant les phases de qualification, les équipes homologuées auront la possibilité de jouer au minimum 3 matchs (souvent plus en fonction des organisateurs locaux). À chaque rencontre, chaque équipe se voit attribuer des points de la manière suivante :

- Pour une victoire : Nombre de points cumulés + 5 points de Bonus
- Pour une égalité : Nombre de points cumulés + 3 points de Bonus
- Pour une défaite : Nombre de points cumulés + 1 points de Bonus
- Pour un forfait : Aucun point

Un classement est établi en fonction des points accumulés afin de sélectionner les équipes qualifiées pour les phases finales.

Les équipes éventuellement à égalité sont départagées en comparant leurs scores sans tenir compte des points bonus. Les organisateurs peuvent également recourir à des matchs supplémentaires. Des paires d'équipes briguant la même place seront tirées au sort, et les matchs résultants seront joués à élimination directe. En cas de nombre impair d'équipes, un match supplémentaire sera tiré au hasard et joué sur les mêmes bases.

7.4. Les phases finales

A l'issue des phases qualificatives, les 8 ou 16 premières équipes (selon le nombre d'équipes homologuées) constituent le tableau des matchs des phases finales.

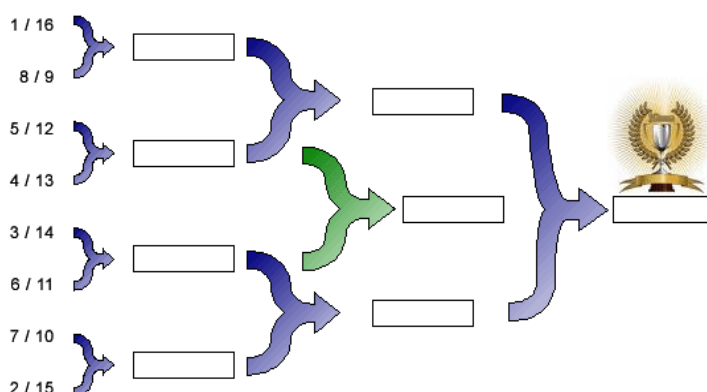


Figure 19 : Schéma des phases finales

Les rencontres des phases finales sont à élimination directe.

En cas de double forfait, de double défaite ou d'égalité, le match est rejoué immédiatement ; si ce deuxième match est encore un cas de double forfait, de



double défaite ou d'égalité, le vainqueur sera déterminé en fonction des points acquis à l'issue des phases qualificatives.

La finale se jouera en deux manches gagnantes (ce qui peut potentiellement conduire à un troisième match). Attention de bien prévoir des batteries en conséquences pour les robots autonomes.

7.5. Qualification pour la finale Européenne

Chaque pays participant à Eurobot et/ou Eurobot Junior organise une rencontre nationale afin de déterminer les équipes qualifiées pour la rencontre européenne. Les deux premières équipes à l'issue des finales + un prix spécial (et non à l'issue des phases qualificatives) seront qualifiées pour la finale Européenne. Si l'organisation le permet, une ou deux équipes supplémentaires, choisies parmi les équipes ayant reçu un Prix Spécial, seront qualifiées à la finale européenne.



Pour toutes vos questions et remarques, un référent bénévole du comité d'arbitrage répondra à vos questions sur le forum de Planète Sciences dans les rubriques Eurobot, Eurobot Jr
<http://www.planete-sciences.org/forums/>

Site internet d'Eurobot et d'Eurobot Junior
(Contient les liens web de votre organisation local de rattachement)
www.eurobot.org

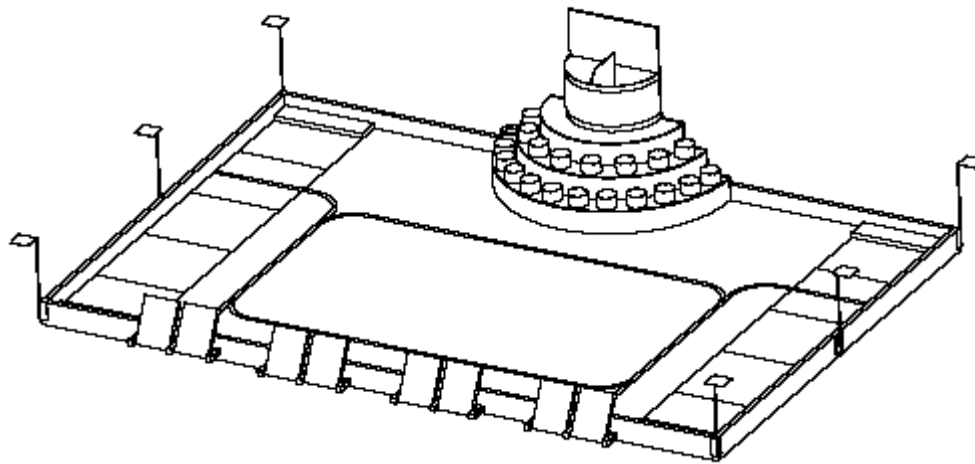
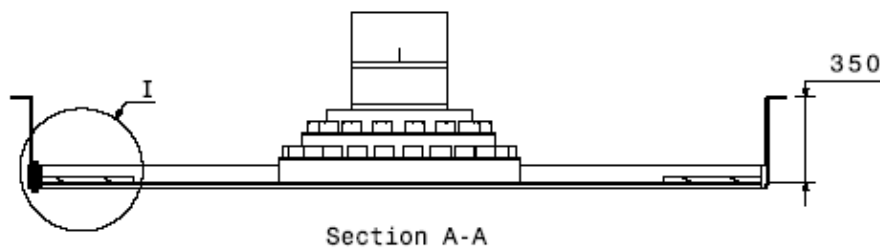
Toute l'équipe d'organisation d'Eurobot et d'Eurobot Junior vous souhaite beaucoup d'amusement et de réussite dans vos réalisations et vous donne rendez-vous rapidement autour d'une table de jeu pour un JOYEUX ANIVERSAIRE !

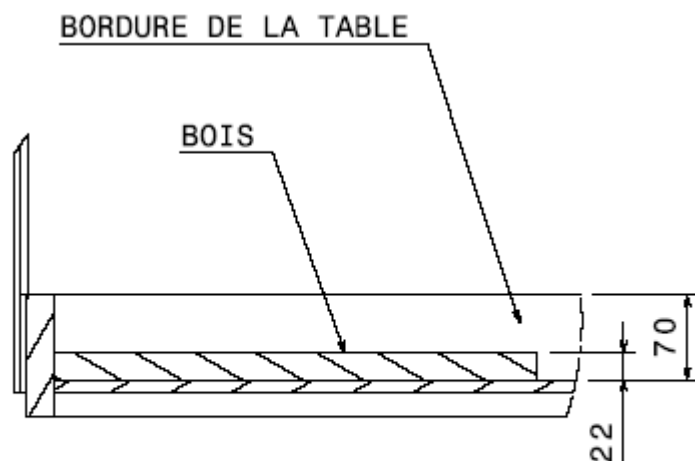
Robotiquement,
Le comité d'organisation Eurobot & Eurobot Junior.

8. ANNEXES (CAHIER DES CHARGES)

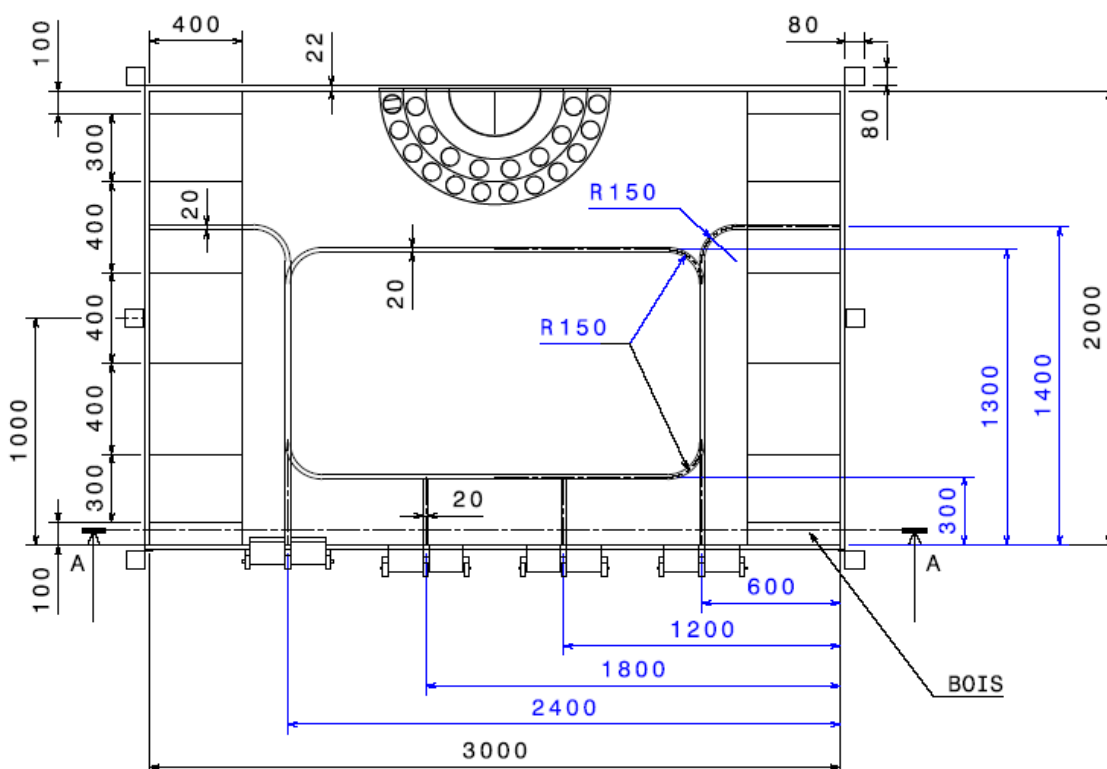
Toutes les mesures sont données en millimètres.

8.1. Aire de jeu vue de dessus

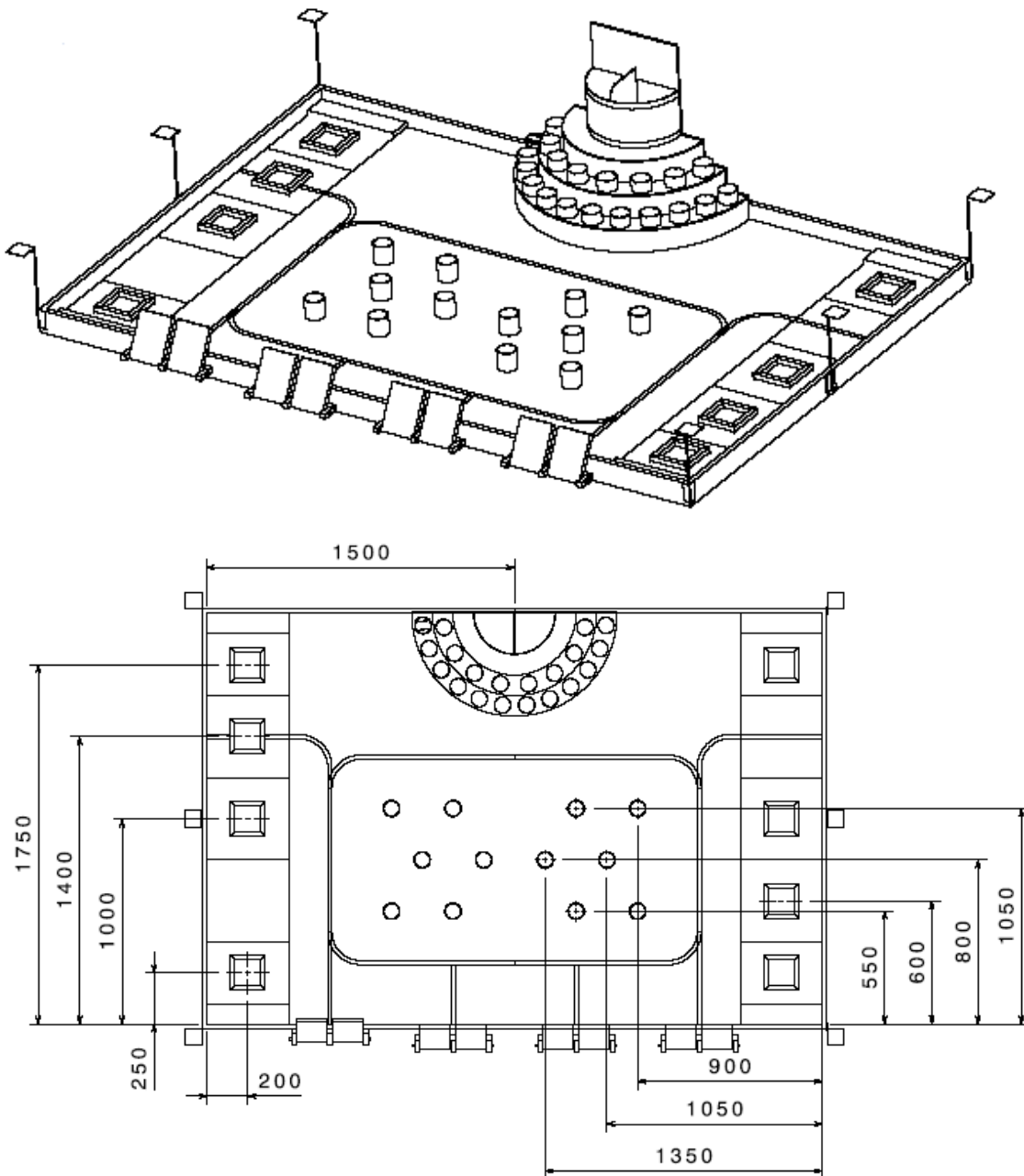




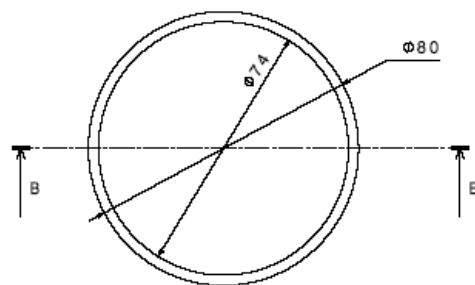
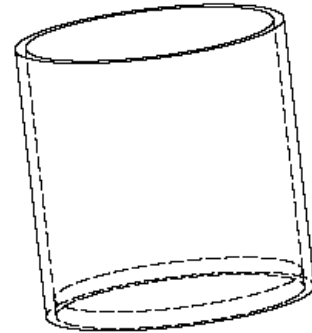
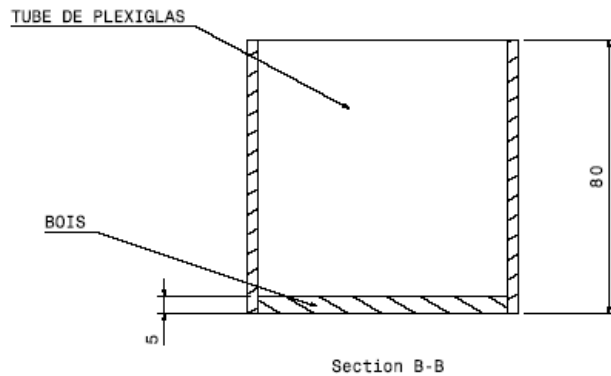
Detail I
Echelle: 1:5



8.2. Position des éléments de jeu

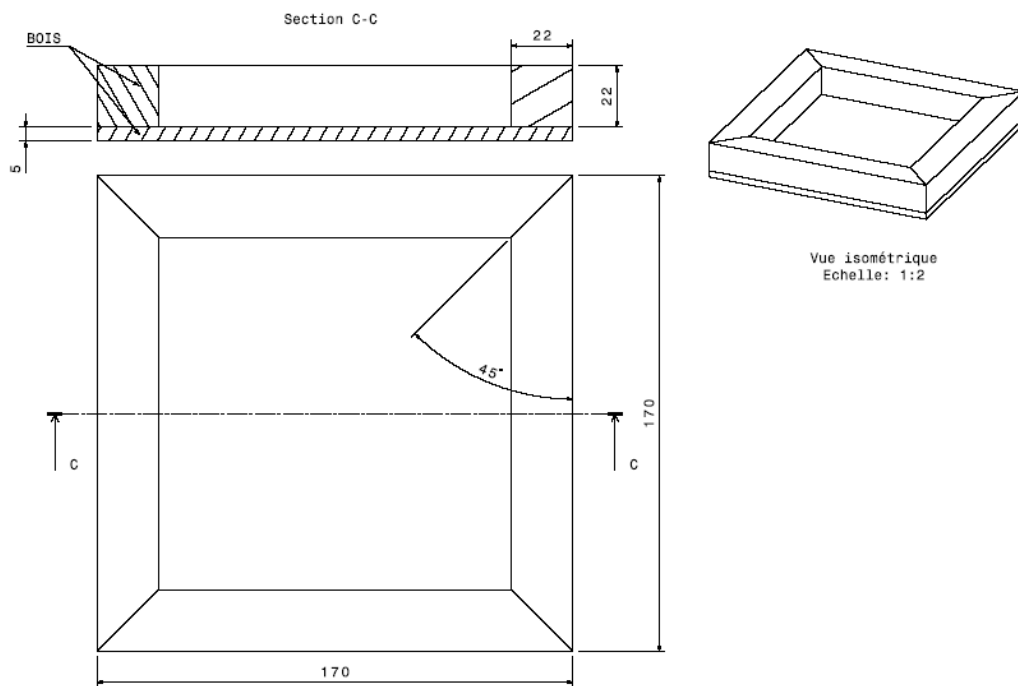


8.3. Les verres

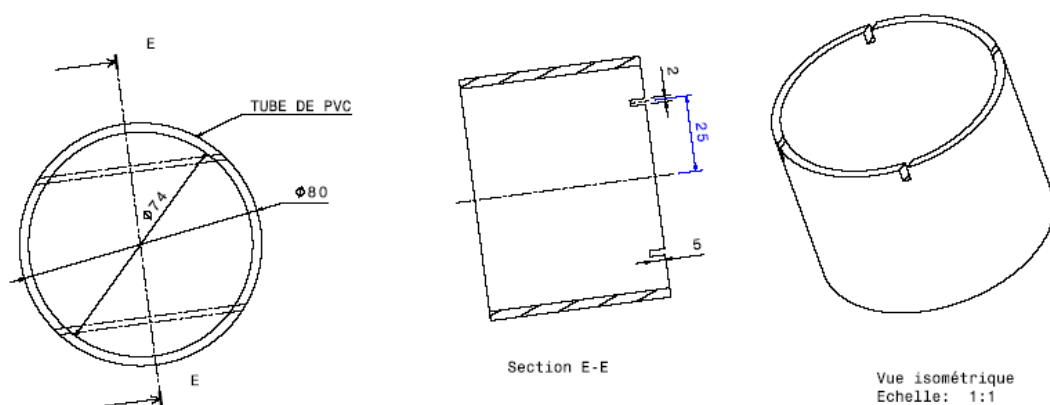


Selon les pays et la fabrication, il faut prendre en compte qu'il peut y avoir un trou des quelques millimètres au fond des verres. (cela peut-être du à l'utilisation un centreur avec la scie cloche)

8.4. Les assiettes

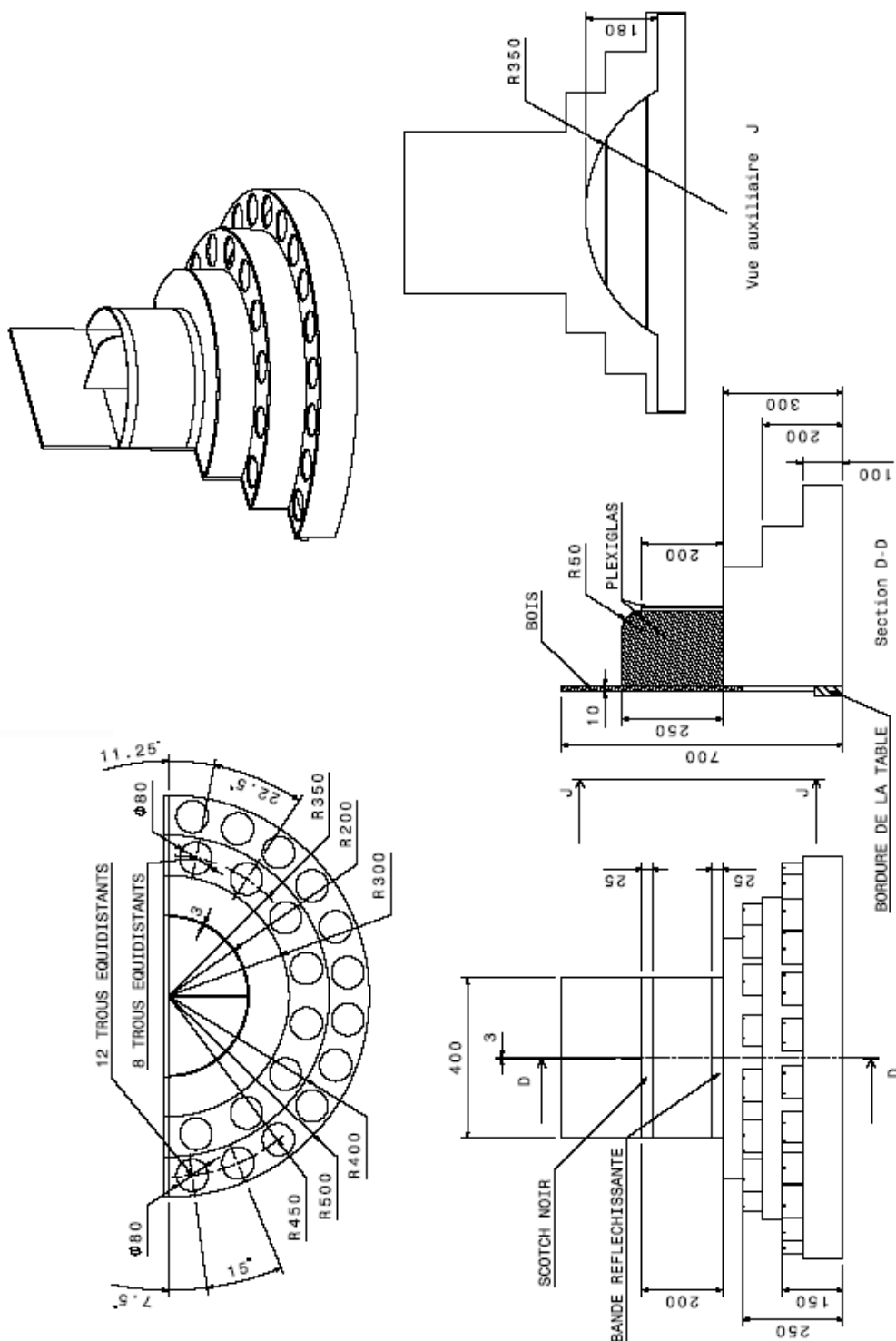


8.5. Les bougies

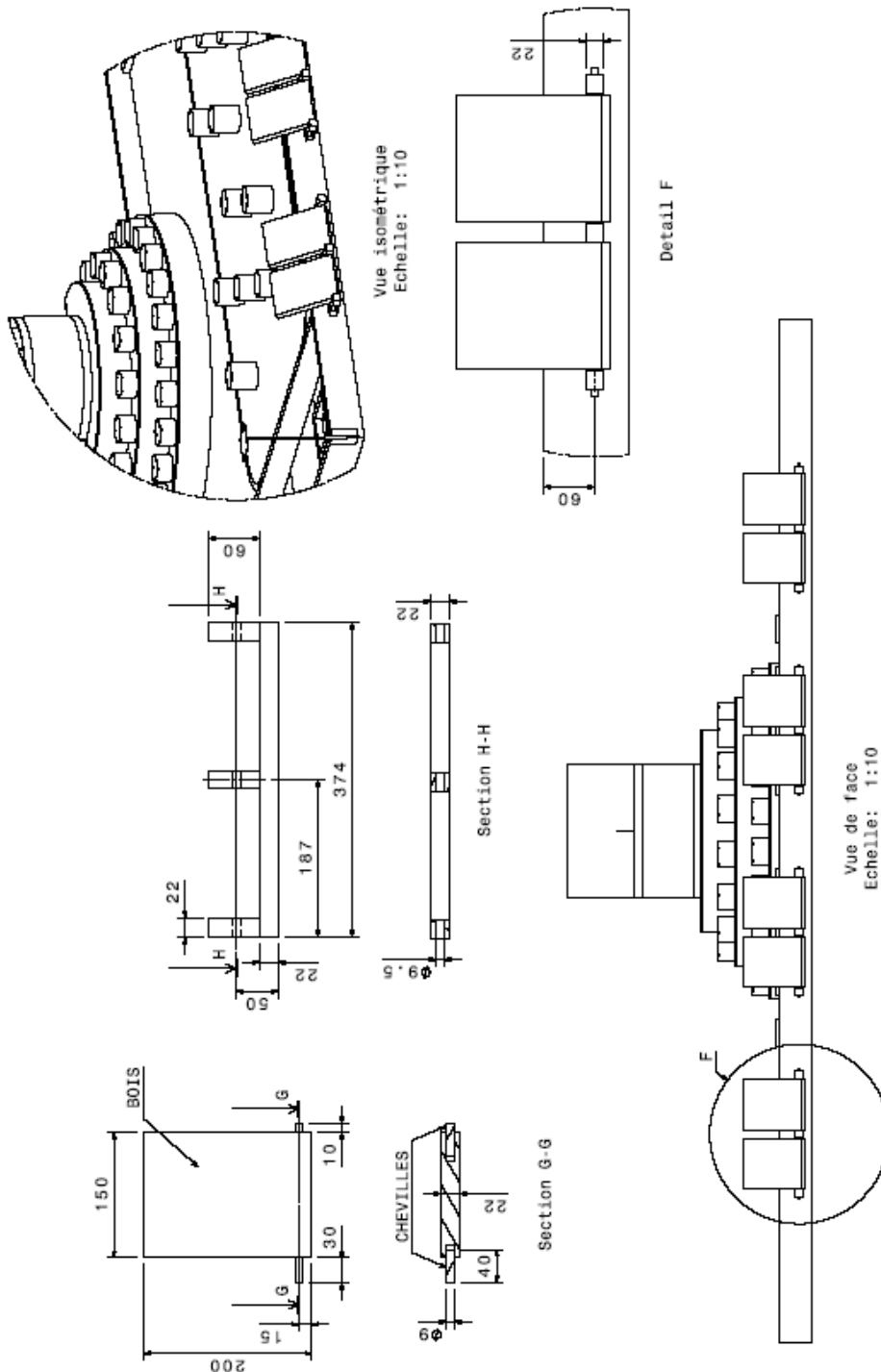


Pour changer la couleur des bougies entre chaque match, le tube en pvc figé non coloré sera recouvert d'un deuxième tube fendu d'une hauteur de 40mm. Seul le deuxième tube sera coloré.

8.6. Le gâteau



8.7. Les cadeaux





8.8. Références des peintures

	Couleur	Référence
Sol et texte au dessus du gâteau	Jaune trafic	RAL 1023 Mate
Assiettes et gâteau	Rose	RAL 3015 Mate
Lignes suiveurs	Noir trafic	RAL 9005 Mate
Couleur équipe A	Bleu	RAL 5017 Mate
Couleur équipe B	Rouge	RAL 3001 Mate
Couleur neutre	Blanc	RAL 9016 Mate

8.9. Références des matériaux

Tous les participants à la Coupe peuvent bénéficier de 10% sur les articles de RS Components.

Eléments	Matière	Remarque
Gâteau	Bois	
Cadeaux	Bois	
Assiettes	Bois	
Réceptacle cerises	Plexiglas	
Bougies	Pvc bâtiment Norme jc 4m Ø80x50	Densité inconnue
Flammes	Balles de tennis	Diamètre entre 63,5 et 66,7 mm
Cerises	Balles de ping pong	40 mm
Bande réfléchissante pour le bac à cerises	Sur RS Components : réf 359-3151	
Bande noire pour le bac à cerise	Sur RS Components : réf 744-2369	
Verres	Tubes plexiglas 80*80	

La densité du bois utilisée peut varier d'un pays à l'autre. Il est recommandé aux équipes de faire des essais avec plusieurs types de bois car le poids peut changer de manière significative.