

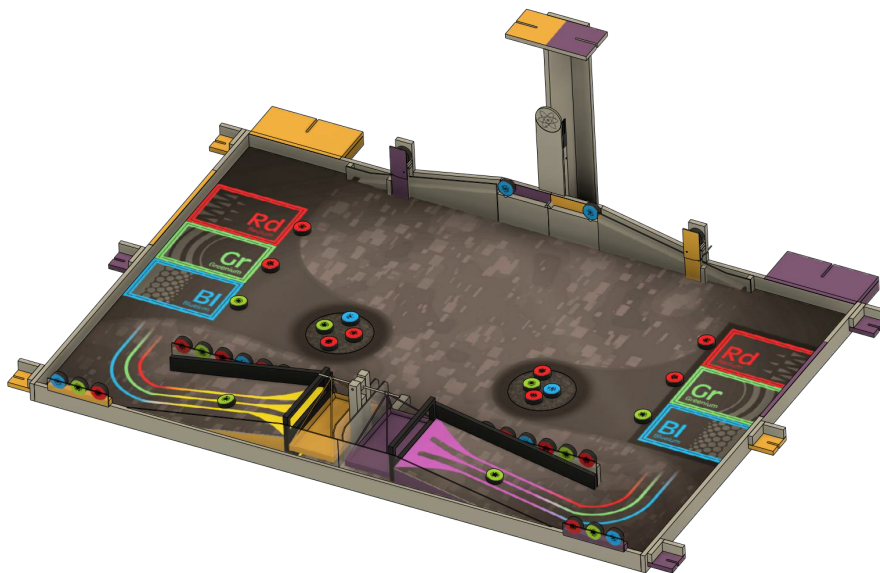


FAQ

au Règlement Eurobot^{Open} 2019

26^e édition des Rencontres de Robotique - Planète Sciences
Version OFFICIELLE

ATOM FACTORY



NOTE : Ce document est un correctif de certaines coquilles qui ont pu s'être glissées dans la version du règlement 2019 Eurobot^{Open} publié au mois d'octobre 2018. Attention, il ne reprend pas l'ensemble des réponses apportées sur le forum.

Il liste les points corrigés, section par section.

D.8. FAIRE UNE EXPÉRIENCE

D.8.b. ACTIONS ET CONTRAINTES

Il est indiqué dans la liste des contraintes que pour être valide "L'électron doit arriver à l'atome d'oxygène (à moins de 50 mm du mât)". Cette formulation est erronée et ne correspond pas à l'esprit du règlement lors de sa rédaction.

Il faut donc remplacer :

L'électron doit arriver à l'atome d'oxygène (à moins de 50 mm du mât).

par :

L'électron doit arriver à l'atome d'oxygène (à moins de 50 mm de la rainure d'accroche de la cordelette présente sur le mât).

J.1. PLANS

Aucune figure n'indique la position du mât d'accroche de la cordelette liée à l'expérience. Cette nouvelle figure montre la position des deux mâts à l'arrière de la table.

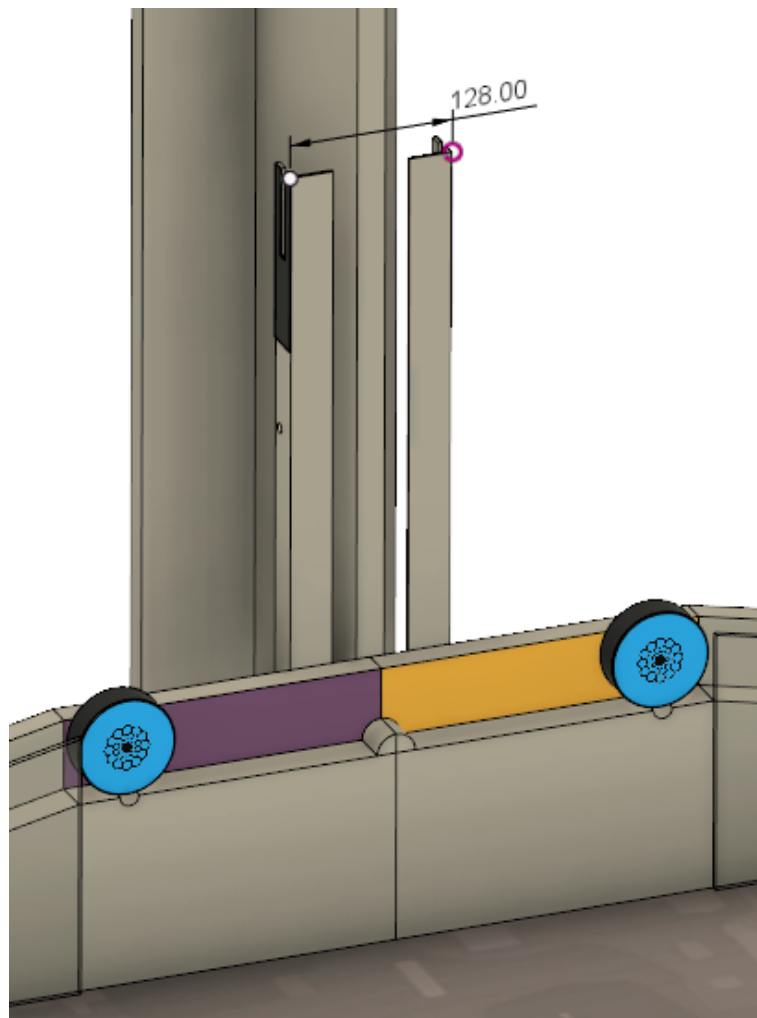


Figure - Position des mâts d'expérience au centre de l'arrière de la table